



CCDA1445

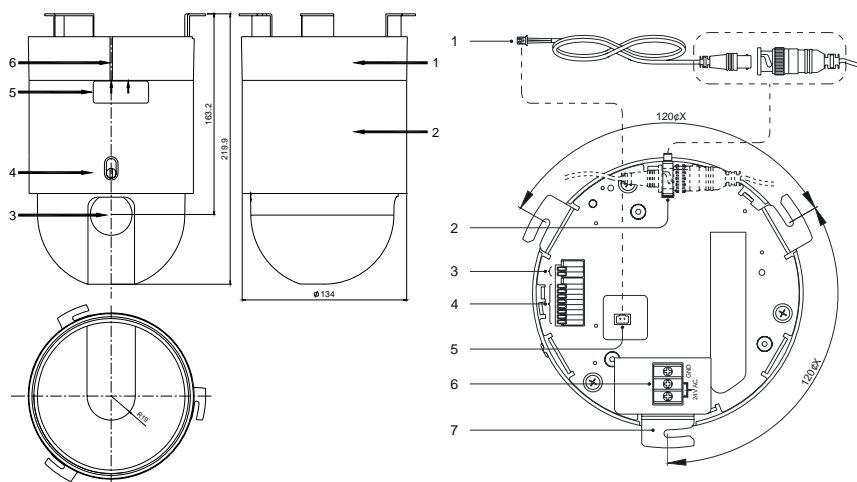
Высокоскоростная поворотная камера



CCDA1445-ST18
CCDA1445-DN18
CCDA1445-DN26
CCDA1445-DN36

Семейство высокоскоростных поворотных камер включает в себя одну цветную и три камеры день/ночь с различными вариантами объективов. Механический ИК-фильтр позволяет камере день/ночь в дневном режиме выдавать цветное изображение в хорошем разрешении, а ночью высококачественное черно/белое. Каждая камера оснащена новой функцией позволяющей осуществлять прорисовку трека движущегося объекта и детектором движения, по сработке которого камера может выдавать тревожный сигнал на сухой контакт. Настроить эти функции очень просто через OSD меню, но для этого Вам понадобится компьютер, регистратор или пульт управления.

- Высокоскоростная поворотная камера (макс. Скорость поворота 400 °/с)
- Высокое разрешение с матрицей 1/4" дюйма
- Минимальная освещенность до 0.4 Люкс
- До 36x оптическое увеличение (3.4 – 122.4 мм), 12x цифровое увеличение
- Детектор движения
- Трекинг движущегося объекта
- 8 частных зон
- Программируемые предустановки и ути маршрута
- Настройка камеры через OSD меню
- 4 тревожных входа
- Многофункциональные протоколы для удаленной конфигурации
- Множество аксессуаров
- Легкая установка



Расшифровка

Рисунок слева

- 1 База камеры
- 2 Камера
- 3 Объектив
- 4 Болт крепления
- 5 Лейбл позиции
- 6 Метка

Рисунок справа

- 1 BNC кабель
- 2 BNC коннектор
- 3 контроль управления (RS485)
- 4 Тревожный контакт IN/OUT
- 5 Коннектор видео выхода
- 6 Питание 24 V AC
- 7 Монтажный кронштейн (3 опоры)

■ Детали для заказа

Тип	Заказной номер	Описание	Вес
CCDA1445-ST18	S54561-C10-A1	1/4" Dome Colour 18x	1.8 кг
CCDA1445-DN18	S54561-C11-A1	1/4" Dome D/N 18x	1.8 кг
CCDA1445-DN26	S54561-C12-A1	1/4" Dome D/N 26x	1.8 кг
CCDA1445-DN36	S54561-C13-A1	1/4" Dome D/N 36x	1.8 кг

■ Технические данные

	CCDA1445-ST18	CCDA1445-DN18	CCDA1445-DN26	CCDA1445-DN36
Напряжение питания	24 В AC ± 10 %; 50 Гц			
Мощность питания	20 ВА			
Скорость поворота	0.1 – 90.0 °/с максимальное цифровое увеличение: 0.1 °/с максимальное оптическое увеличение: 0.4 °/с			
Скорость наклона	0.1 – 45.0 °/с максимальное цифровое увеличение: 0.1 °/с максимальное оптическое увеличение: 0.4 °/с			
Передвижение по предустановкам	поворот: макс. 400 °/с наклон: макс. 200 °/с			
Скорость управления	увеличение-пропорционально: вкл/выкл			
Угол поворота	360° continuous rotation			
Угол наклона	85° indoor; 92° outdoor			
Предел панарамирования	user-definable			
Увеличение	216x	216x	312x	432x
Автоматический затвор	вкл/выкл			
Оптическое увеличение	18x	18x	26x	36x
Цифровое увеличение	12x			
Предустановки увеличения	18x, 36x, 72x, 144x, 216x	18x, 36x, 72x, 144x, 216x	26x, 52x, 104x, 208x, 312x	36x, 72x, 144x, 288x, 432x
Программируемые предустановки	64			
Программируемые маршруты	4			

	CCDA1445-ST18	CCDA1445-DN18	CCDA1445-DN26	CCDA1445-DN36
Программируемые частные зоны			8	
Синхронизация			внутренняя: кварцевая внешняя: line-lock; подстройка фаз	
Тревожные входы			4 (связанные с заданными функциями)	
Тревожные выходы			1 (НО/НЗ)	
Детектор движения			да	
Трекинг объекта			да	
OSD меню			English	
Количество букв			макс. 20	
Защита			установка буквенного цифрового пароля в OSD меню	
Матрица	1/4" Super HAD CCD	1/4" Ex-View CCD	1/4" Ex-View CCD	1/4" Ex-View CCD
Количество пикселей			752 Г x 582 В	
Телевизионное разрешение	PAL, 625 линий, 50 кадров/с	PAL, 625 линий, 50 кадров, 25 frames, 2:1	PAL, 625 линий, 50 кадров, 25 frames, 2:1	PAL, 625 линий, 50 кадров, 25 frames, 2:1
Видео вход			CVBS: 1.0 V _{pp} , 75 Ohm	
Отношение сигнал/шум			> 50 dB	
Горизонтальное разрешение			530 ТВЛ	
Минимальная освещенность	1.0 люкс (F1.4 ; 1/50 с)	0.7 люкс (F1.4 ; 1/50 с)	1.0 люкс (F1.6 ; 1/50 с)	1.4 люкс (F1.6; 1/50 с)
Баланс белого		ATW (2000 – 10000 °K), авто (3000 – 7500 °K); одним нажатием		
AE компенсация		автоматически, вручную, BLC		
EV компенсация		-10.5 до +10.5 дБ(15 шагов)		
Компенсация заднего фокуса		вкл/выкл		
Широкий диапазон		вкл/выкл		
Скорость затвора	авто: 1/50 – 1/10,000 с ручной: 16 шагов	авто: 1/1 – 1/10,000 с ручной: 22 шага	авто: 1/1 – 1/10,000 с ручной: 22 шага	авто: 1/1 – 1/10,000 с ручной: 22 шага
Автоматический затвор	—	on/off (max. 1.0 s)	on/off (max. 1.0 s)	on/off (max. 1.0 s)
Система фокусировки		авто чувствительность: нормальная, низкая		
Тип фокуса		авто/ручной/внешний		
Функция день/ночь	—	механический ИК-фильтр (авто/выкл)	механический ИК-фильтр (авто/выкл)	механический ИК-фильтр (авто/выкл)
Частные зоны			8	
Фокусное расстояние	4.1 – 73.8 мм	4.1 – 73.8 мм	3.5 – 91.0 мм	3.4 – 122.4 мм
Угол обзора	2.7 – 48.0°	2.8 – 48.0°	2.2 – 54.2°	1.7 – 57.8°
Максимальное значение апертуры	F1.4 – F3.0	F1.4 – F3.0	F1.6 – F3.8	F1.6 – F4.5

	CCDA1445-ST18	CCDA1445-DN18	CCDA1445-DN26	CCDA1445-DN36
Остановка времени	1 – 120 с			
Интерфейс	RS485 (2-провода)			
Скорость работы	2400 bps, 4800 bps, 9600 bps, 19200 bps; настройка DIP-переключателями			
Протоколы	FIELDBUS,SIEMENS, PELCO-D/P, VCL, KALATEL, VICON, ERNITEC, SENSORMATIC RS485, MONLYNX-D; настройка DIP-переключателями			
Размеры(Ø x В)	134.0 x 219.9 мм			
Вес	1.8 кг			
Температура работы	0 до +50 °С			
Тмпература хранения	-20 до+60 °С			

■ Аксессуары

Тип	Номер	Обозначение	Вес
CCDA1425-WPH	2GF1192-8BA	Купольный всепогодный кожух	4.0 кг
CCDA1425-SM	2GF1192-8BB	Кожух для поверхностной установки (в помещении)	1.2 кг
CCDA1425-FM	2GF1192-8BC	Кожух для утепленного крепления (в помещении)	1.4 кг
CCDA1425-PMA	2GF1192-8BD	Адаптер для монтажа на столб	0.8 кг
CCDA1425-WM	2GF1192-8BE	Настенный кронштейн	3.4 кг
CCDA1425-WMJ	2GF1192-8BF	Настенный кронштейн с распределительной коробкой	4.8 кг
CCDA1425-PM	2GF1192-8BG	Подвесной кронштейн	3.0 кг
CCDA1425-CMA	2GF1192-8BH	Адаптер углового монтажа	1.0 кг
CCDA1425-EP	2GF1192-8BJ	Удлинитель	1.0 кг
CCDA1425-FMSB	2GF1192-8BK	Затемненный/непрозрачный колпак для CCDA1425-FM	0.3 кг
CCDA1425-SMSB	2GF1192-8BL	Затемненный/непрозрачный колпак для CCDA1425-SM	0.2 кг
CCDA1425-WPHSB	2GF1192-8BM	Затемненный/непрозрачный колпак для CCDA1425-WPH	0.6 кг
CCDA1425-WMI	2GF1192-8BQ	Настенный кронштейн для установки в помещении	1.3 кг
CCDA1425-PMI	2GF1192-8BN	Адаптер подвесного кронштейна для установки в помещении	0.6 кг
САРА2415-C230	2GF1800-8BK	Блок питания 24 В переменного тока для установки в помещении	1.9 кг
CCDA-ODPS	2GF1191-8CA	Распределительная коробка с блоком питания 24 В переменного тока	6.3 кг

The information in this document contains general descriptions of technical options available, which do not always have to be present in individual cases. The required features should therefore be specified in each individual case at the time of closing the contract.

© Siemens Building Technologies • Document no. A6V10257121 • Edition: 25.08.2009