

CHBS2815

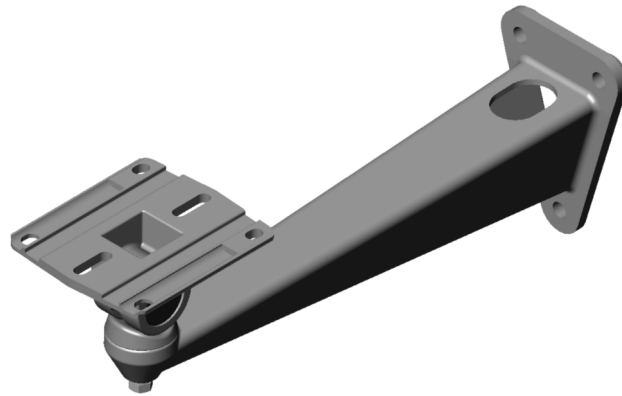
Wandarm mit schwenkbarer Platte

Installationsanleitung

CHBS2815

Wall Swivel Bracket

Installation Instruction



Weitere Informationen zur Installation finden Sie in den entsprechenden Installationsanleitungen für die jeweils zu installierenden Geräte.



For further information on installation please refer to the installation manual for the equipment to be installed.

Sicherheit

- Diese Wandarme sind ausschließlich für den Einsatz in CCTV-Anlagen ausgelegt.
- Diese Vorrichtung ist gemäß den relevanten ortsüblichen und länderspezifischen Normen zu installieren.
- Die Tragfähigkeit darf nicht überschritten werden.
- Die Vorrichtung ist ordnungsgemäß und sicher zu befestigen.
- Montieren Sie den Wandarm nur an einer festen, nicht bröckelnden Oberfläche.
- Stellen Sie sicher, dass alle Befestigungs- und Sicherungsschrauben fest sitzen und ggf. mit einem geeigneten Vibrationsschutz versehen sind.



Weitere Informationen zur Sicherheit finden Sie jeweils im Kapitel "Sicherheit" in den Installationsanleitungen für die zu installierenden Geräte.

Safety

- These brackets are designed for use with CCTV installations only.
- We recommend that this unit is installed in accordance with the latest local and national standards.
- Ensure that the load rating is not exceeded.
- Ensure that the unit is properly and securely mounted.
- Ensure that the surface to which the bracket is mounted is solid and that there is no risk of crumbling brick or mortar.
- Ensure that all fixing bolts and securing bolts are tight and have suitable anti-vibration fastenings if required.



For further safety information refer to the Safety section of the installation manual for the equipment to be installed.

Beschreibung

Dieser Wandarm mit schwenkbarer Platte eignet sich zur Montage eines Kameragehäuses an einer Wand; die Position des Kameragehäuses ist dabei beliebig einstellbar.

Description

This swivel bracket is suitable for mounting a camera housing to a wall at an adjustable position.

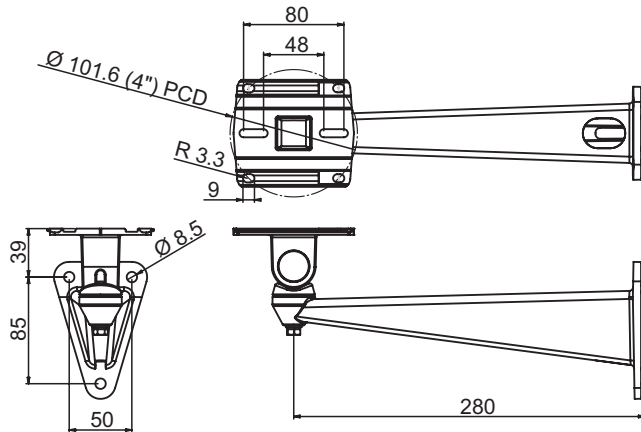
Technische Daten

Material	Aluminiumdruckguss
Oberfläche	Pulverbeschichtung RAL 9006 (Aluminium weiß)
Tragfähigkeit	15 kg

Technical Data

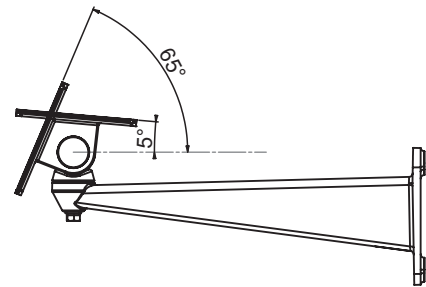
Material	Die cast aluminium
Finish	Powder coated RAL 9006 (white aluminium)
Maximum load	15 kg

Abmessungen



Alle Abmessungen in mm

Dimensions



All dimensions in mm

Bestellangaben

Typ	CHBS2815
Bestell-Nr.	S54561-C605
Bezeichnung	Wandarm mit schwenkbarer Platte
Gewicht	0,6 kg

Details for ordering

Type	CHBS2815
Order No.	S54561-C605
Description	Wall swivel bracket
Weight	0.6 kg

Installation

Der Wandarm ist mit einer Reihe von Kameragehäusen kombinierbar.

1. Verwenden Sie zur Installation des Wandarms geeignetes Befestigungsmaterial (M8).
2. Befestigen Sie das jeweilige Gerät gemäß Installationsanleitung an der Halterung und verwenden Sie geeignetes Befestigungsmaterial.
3. Lösen Sie den Gelenkbolzen an der Unterseite der schwenkbaren Platte und bringen Sie die Kamera in die gewünschte Position.
4. Ziehen Sie den Gelenkbolzen fest, um die Kamera in der gewählten Position zu arretieren.

Optional kann die Kabelführung auch durch die Öffnung an der Oberseite des Wandarms in die Wand erfolgen.

Installation

The bracket allows wall mounting of a number of housings using the many hole combinations possible.

1. Use suitable M8 fixings to secure the bracket to the prime surface.
2. Use suitable fixings to secure the equipment on to the bracket according to its installation instructions.
3. Loosen the pivot bolt on the underside of the swivel bracket and position the camera as required.
4. Tighten the pivot bolt to secure the camera in position. Optional cable management can be achieved if required by feeding the wires through the hole in the top of the bracket then passing them through the wall.

Issued by
Siemens Building Technologies
Fire & Security Products GmbH & Co. oHG
D-76181 Karlsruhe

www.buildingtechnologies.siemens.com

© 2008 Copyright by
Siemens Building Technologies
Data and design subject to change without notice.
Supply subject to availability.

Printed in the Federal Republic of Germany
on environment-friendly chlorine-free paper.

Document no. **A6V10087349**

Edition 28.07.2008