

PNO-9080R

Сетевая цилиндрическая ИК камера 4К



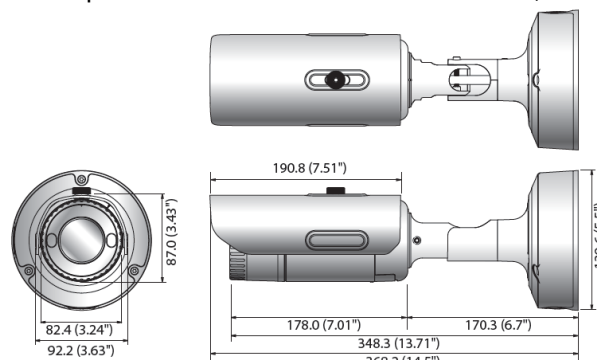
PNO-9080R	
ВИДЕО	
Матрица	1/1.7" 12.4 Мп КМОП
Пикселей всего/эффективных	4168(Г) x 3062(В) / 4072(Г) x 3046(В)
Развертка	Прогрессивная
Мин. освещенность	Цветная: 0,3 лк (1/30 сек, F1.6, 30IRE), 0,01 лк (2 сек, F1.6, 30IRE) Ч/Б: 0 люкс (со светодиодной ИК подсветкой)
Отношение «сигнал-шум»	50 дБ
Выход видео	Композитный CVBS: с пик. напряжением 1,0 В / 75 Ом, 714 x 480 (N), 702 x 576 (P) для подключения к разъему типа DIP
ОБЪЕКТИВ	
Фокусное расстояние (зум)	4,5–10 мм (2,2x) моторизованный, варифокальный объектив
Макс. относительное отверстие	F1.6
Угол обзора	4096 x 2160 Г: 100,3° (широкоугольный)–45,6° (телескопический) / В: 49,7° (широкоугольный)–24,0° (телескопический) 3840 x 2160 Г: 92,3° (широкоугольный)–42,6° (телескопический) / В: 49,7° (широкоугольный)–24,0° (телескопический)
Мин. расстояние до объекта	0,5 м
Управление фокусировкой	Простая фокусировка (моторизованный вариофокус) / вручную, дистанционное управление по сети (вручную, простая фокусировка)
Объектив / тип крепления	Режим P-Iris / встроенный
РАБОЧИЕ ХАРАКТЕРИСТИКИ	
Дальность видимости	40 м
Название камеры	Выкл. / Вкл. (отображается до 60 символов) - Все страны мира: латинские / цифровые / специальные символы - Китай: латинские / цифровые / специальные / китайские символы - Общие характеристики: многострочный дисплей (до 5 строк), цвет (серый / зеленый / красный / синий / черный / белый), прозрачность, автоматическое масштабирование по разрешению
Дневной и ночной режим	Авто (механически сдвигаемый ИК-фильтр) / цветной / черно-белый / внешний / по графику
Компенсация контрового освещения	Выкл. / BLC / WDR
Расширенный динамический диапазон	120 дБ
Усиление контрастности	SSDR (Выкл./Вкл.)
Цифровое шумоподавление	Шумовой фильтр (фильтр 2D+3D) SSNR (Выкл. / Вкл.)
Фильтр Defog	Выкл. / Авто / Вручную
Обнаружение движения	Выкл. / вкл. (8 многоугольных зон)
Зона конфиденциальности	Выкл. / Вкл. (16 многоугольных зон) — цвета: серый / зеленый / красный / синий / черный / белый
Коэффициент усиления	Выкл. / низкий / средний / высокий
Баланс белого	Автоматический контроль / Предустановленный баланс / Вручную / Внутри помещения / На улице (в том числе ртутная и натриевая лампа)
Скорость срабатывания электронного затвора	Минимальная / Максимальная / С компенсацией эффекта мерцания (2–1/12000 с)
Переворот / зеркальное отображение	Выкл. / Вкл., функция обзора коридоров: 90° / 270°
Интеллектуальная видео-аналитика	Внешнее вмешательство (подмена сцен), пересечение виртуальной границы, вход / выход, появление/исчезновение, обнаружение звука, обнаружение расфокусировки, цифровое автоматическое отслеживание с метаданными
Вход/выход сигнала тревоги	1 вход / 1 выход
Триггеры сигнала тревоги	Поступление сигнала тревоги, детектор движения, видеоаналитика, обнаружение звука, отключение от сети
Срабатывание сигнала тревоги	Отправка файла по FTP или по электронной почте, уведомление по эл. почте Записи событий в локальное хранилище (SD/SDHC/SDXC) или сетевое хранилище (NAS), внешний выход
Счетчик пикселей	Поддерживается (только при просмотре с установкой расширений)
СЕТЬ	
Локальная сеть Ethernet	RJ-45 (10/100/1000 BASE-T)
Формат сжатия видео	H.265 / H.264 (MPEG-4 part 10/AVC): основной / базовый / высокий, MJPEG Режим 8М: 4096 x 2160, 3840 x 2160, 2592 x 1944, 2592 x 1464, 1920 x 1080, 1600 x 1200, 1280 x 1024, 1280 x 960, 1280 x 720, 1024 x 768, 800 x 600, 800 x 448, 720 x 576, 720 x 480, 640 x 480, 640 x 360, 320 x 240 Режим 12М: 4000 x 3000, 3840 x 2160, 2592 x 1944, 2592 x 1464, 1920 x 1080, 1600 x 1200, 1280 x 1024, 1280 x 960, 1280 x 720, 1024 x 768, 800 x 600, 800 x 448, 720 x 576, 720 x 480, 640 x 480, 640 x 360, 320 x 240
Разрешение	
Макс. частота кадров	H.265 / H.264: 20 кадров/сек при 4000 x 3000, 30 кадров/сек при 4096 x 2160 MJPEG: 2 кадра/сек при 4000 x 3000 ~ 2592 x 1464, 15 кадров/сек при 1920 x 1080 ~ 320 x 240
Smart Codec / WiseStream	Ручной режим (зональный: 5 зон) / Поддерживается
Настройка качества видео	H.265 / H.264: управление целевой битовой скоростью передачи данных, MJPEG: Управление уровнем качества
Управление битовой скоростью передачи данных	H.265 / H.264: CBR или VBR, MJPEG: VBR
Возможность потоковой передачи данных	Многопоточковая передача данных (до 3 профилей)
Вход аудиосигнала	По выбору: микрофон / линейный вход, напряжение питания: 2,5 В пост. тока (4 мА), входное полное сопротивление: прибл. 2 кОм
Выход аудиосигнала	Линейный выход (монофонический разъем 3,5 мм), макс. выходной уровень: 1 В ср.кв. G.711 u-law/G.726 на выбор, G.726 (ADPCM) 8 кГц, G.711 8 кГц G.726: 16 кбит/с, 24 кбит/с, 32 кбит/с, 40 кбит/с, AAC-LC: 48 кбит/с при 16 кГц
Формат сжатия аудио	Двухсторонняя передача аудио
Акустическая связь	
IP	IPv4, IPv6
Протоколы	TCP/IP, UDP/IP, RTP (UDP), RTP (TCP), RTCP, RTSP, NTP, HTTP, HTTPS, SSL/TLS, DHCP, PPPoE, FTP, SMTP, ICMP, IGMP, SNMPv1/v2c/v3 (MIB-2), ARP, DNS, DDNS, QoS, PIM-SM, UPnP, Bonjour
Безопасность	Аутентификация HTTPS (SSL), дайджест аутентификация, Фильтр IP-адресов, журнал доступа пользователей, аутентификация 802.1X (EAP-TLS, EAP-LEAP)
Режим потоковой передачи данных	Одноадресный / многоадресный
Макс. кол-во пользователей	15 пользователей в режиме одноадресной передачи данных
Хранение данных в камере	Карты памяти SD/SDHC/SDXC (до 128 Гб) — видеозаписи с карт можно выгрузить, камера автоматически определяет подключение устройств памяти, отображение состояния памяти (нормальное / сбой / активна / форматирование / блокировка), сетевое хранилище NAS, локальный ПК для мгновенной записи (просмотр только с установкой расширений)
Интерфейс программирования приложений	Профиль ONVIF S/G, SUNAPI (HTTP API), SVNP, открытая платформа Wisenet
Язык веб-страницы	Английский, французский, немецкий, испанский, итальянский, китайский, русский, японский, шведский, португальский, турецкий, польский, чешский, голландский, венгерский, греческий
Веб-просмотр	Поддержка ОС: Windows 7, 8.1, 10, Mac OS X 10.9, 10.10, 10.11 Веб-просмотр без установки расширений - Поддержка браузеров: Google Chrome 47, MS Edge 20 Веб-просмотр с установкой расширений - Поддержка браузеров: MS Explorer 11, Mozilla Firefox 43, Apple Safari 9 * только для Mac OS X
ПО для централизованного управления	SmartViewer
УСЛОВИЯ ОКРУЖАЮЩЕЙ СРЕДЫ	
Рабочая температура / влажность	-40...+55°C / относительная влажность менее 90% * Запуск только при температуре выше -35°C
Температура и влажность при хранении	-40...+60°C / относительная влажность менее 90%
Защита от пыли и влаги / вандалозащищенность	IP66 / IK10
ЭЛЕКТРИЧЕСКИЕ ХАРАКТЕРИСТИКИ	
Входное напряжение / ток	+12 В перем. тока, 12 В пост. тока, PoE (IEEE802.3af, Class3)
Потребляемая мощность	+12 В пост. тока: Макс. 11,55 Вт, PoE: Макс. 12,95 Вт, 24 В перем. тока (50/60 Гц): 14,08 Вт — при включенном подогреве +12 В пост. тока: Макс. 10,45 Вт / PoE: Макс. 11,77 Вт, 24 В перем. тока (50/60 Гц): 12,43 Вт — при выкл. подогреве
МЕХАНИЧЕСКИЕ ХАРАКТЕРИСТИКИ	
Цвет / материал	Темно-серый / алюминий
Габаритные размеры (Ш x В x Г)	82,4 x 87,0 x 348,3 мм (без солнцезащитного козырька)
Масса	1,4 кг

Основные особенности

- Макс. разрешение 12 Мп (4000 x 3000)
- Макс. 20 кадров/сек при 12 Мп, Макс. 30 кадров/сек при 8 Мп
- 0,3 лк при F1.6 (Цветной), 0 лк (ч/б: ИК подсветка вкл.)
- 4,5–10 мм (2,2x) моторизованный, варифокальный объектив
- Поддержка H.265, H.264, MJPEG
- Дневной и ночной (с выдвигаемым ИК фильтром) режимы, расширенный динамический диапазон WDR (120 дБ), функция простой фокусировки, функция P-Iris
- Обнаружение движения, обнаружение расфокусировки, обнаружение внешнего вмешательства
- Слот памяти SD/SDHC/SDXC (Макс, 128 Гб), сетевое хранилище (NAS), локальная поддержка ПК
- Функция обзора коридоров (Поворот 90° / 270°)
- Поддержка WiseStream, цифровой системы автоматического отслеживания
- Классы защиты IP66, IK10, поддержка двухсторонней передачи аудио

Размеры

Ед. измерения: мм



Принадлежности (по дополнительному заказу)



SBP-302PM

- * Актуальную информацию об изделиях и их характеристиках можно найти на сайте hanwha-security.com
- * Конструкция и характеристики изделий могут быть изменены без предварительного уведомления.
- * Wisenet является защищенной торговой маркой компании Hanwha Techwin, которая ранее называлась Samsung Techwin.

PND-9080R

Сетевая купольная ИК камера 4К

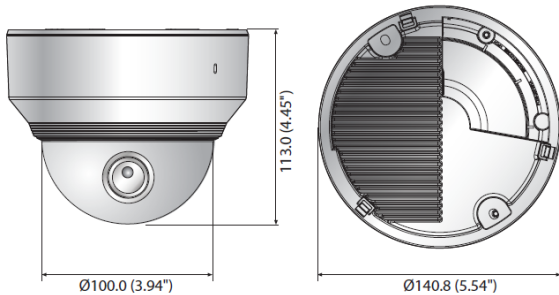


Основные особенности

- Макс. разрешение 12 Мп (4000 x 3000)
- Макс. 20 кадров/сек при 12 Мп, Макс. 30 кадров/сек при 8 Мп
- 0,3 лк при F1.6 (Цветной), 0 лк (Ч/Б: ИК подсветка вкл.)
- 4,5–10 мм (2,2x) моторизованный, варифокальный объектив
- Поддержка H.265, H.264, MJPEG
- Дневной и ночной (с выдвигаемым ИК фильтром) режимы, расширенный динамический диапазон WDR (120 дБ), функция простой фокусировки, функция P-Iris
- Обнаружение движения, обнаружение расфокусировки, обнаружение внешнего вмешательства
- Слот памяти SD/SDHC/SDXC (Макс, 128 Гб), сетевое хранилище (NAS), локальная поддержка ПК
- Функция обзора коридоров (Поворот 90° / 270°)
- Поддержка WiseStream, цифровой системы автоматического отслеживания
- IK08, поддержка двухсторонней передачи аудио

Размеры

Ед. измерения: мм



Принадлежности (по дополнительному заказу)



PND-9080R	
ВИДЕО	
Матрица	1/1.7" 12.4 Мп КМОП
Пикселей всего/эффективных	4168(Г) x 3062(В) / 4072(Г) x 3046(В)
Развертка	Прогрессивная
Мин. освещенность	Цветная: 0,3 лк (1/30 сек, F1.6, 30IRE), 0,01 лк (2 сек, F1.6, 30IRE) Ч/Б: 0 люкс (со светодиодной ИК подсветкой)
Отношение «сигнал-шум»	50 дБ
Выход видео	Композитный CVBS; с плк. напряжением 1,0 В / 75 Ом, 714 x 480 (Н), 702 x 576 (Р) для подключения к разъему типа DIP
ОБЪЕКТИВ	
Фокусное расстояние (зум)	4,5–10 мм (2,2x) моторизованный, варифокальный объектив
Макс. относительное отверстие	F1.6
Угол обзора	4096 x 2160 Г: 100,3° (широкоугольный)–45,6° (телескопический) / В: 49,7° (широкоугольный)–24,0° (телескопический) 3840 x 2160 Г: 92,3° (широкоугольный)–42,6° (телескопический) / В: 49,7° (широкоугольный)–24,0° (телескопический)
Мин. расстояние до объекта	0,5 м
Управление фокусировкой	Простая фокусировка (моторизованный вариофокус) / вручную, дистанционное управление по сети (вручную, простая фокусировка)
Объектив / тип крепления	Режимы P-Iris / встроенный
ПАНОРАМИРОВАНИЕ / НАКЛОН / ПОВОРОТ	
Диапазон	0–354° / 0–67° / 0–355°
РАБОЧИЕ ХАРАКТЕРИСТИКИ	
Дальность видимости	80 м
Название камеры	Выкл. / Вкл. (отображается до 60 символов) - Все страны мира: латинские / цифровые / специальные символы - Китай: латинские / цифровые / специальные / китайские символы - Общие характеристики: многострочный дисплей (до 5 строк), цвет (серый / зеленый / красный / синий / черный / белый), прозрачность, автоматическое масштабирование по разрешению
Дневной и ночной режим	Авто (механически сдвигаемый ИК-фильтр) / цветной / черно-белый / внешний / по графику
Компенсация контрового освещения	Выкл. / BLC / WDR
Расширенный динамический диапазон	120 дБ
Усиление контрастности	SSDR (Выкл./Вкл.)
Цифровое шумоподавление	Шумовой фильтр (фильтр 2D+3D) SSNR (Выкл. / Вкл.)
Фильтр Defog	Выкл. / Авто / Вручную
Обнаружение движения	Выкл. / вкл. (8 многоугольных зон)
Зона конфиденциальности	Выкл. / Вкл. (16 многоугольных зон) — цвета: серый / зеленый / красный / синий / черный / белый
Коэффициент усиления	Выкл. / низкий / средний / высокий
Баланс белого	Автоматический контроль / Предустановленный баланс / Вручную / Внутри помещения / На улице (в том числе ртутная и натриевая лампа)
Скорость срабатывания электронного затвора	Минимальная / Максимальная / С компенсацией эффекта мерцания (2–1/12000 с)
Переворот / зеркальное отображение	Выкл. / Вкл., функция обзора коридоров: 90° / 270°
Интеллектуальная видео-аналитика	Внешнее вмешательство (подмена сцен), пересечение виртуальной границы, вход / выход, разделение/соединение, обнаружение звука, обнаружение расфокусировки, цифровое автоматическое отслеживание с метаданными
Вход/выход сигнала тревоги	1 вход / 1 выход
Триггеры сигнала тревоги	Поступление сигнала тревоги, детектор движения, видеоаналитика, обнаружение звука, отключение от сети
Срабатывание сигнала тревоги	Отправка файла по FTP или по электронной почте, уведомление по эл. почте Запись событий в локальное хранилище (SD/SDHC/SDXC) или сетевое хранилище (NAS), внешний выход
Счетчик пикселей	Поддерживается (только при просмотре с установкой расширений)
СЕТЬ	
Локальная сеть Ethernet	RJ-45 (10/100/1000 BASE-T)
Формат сжатия видео	H.265 / H.264 (MPEG-4 part 10/AVC): основной / базовый / высокий, MJPEG режим 8M 4096 x 2160, 3840 x 2160, 2592 x 1944, 2592 x 1464, 1920 x 1080, 1600 x 1200, 1280 x 1024, 1280 x 960, 1280 x 720, 1024 x 768, 800 x 600, 800 x 448, 720 x 576, 720 x 480, 640 x 480, 640 x 360, 320 x 240
Разрешение	режим 12M 4000 x 3000, 3840 x 2160, 2592 x 1944, 2592 x 1464, 1920 x 1080, 1600 x 1200, 1280 x 1024, 1280 x 960, 1280 x 720, 1024 x 768, 800 x 600, 800 x 448, 720 x 576, 720 x 480, 640 x 480, 640 x 360, 320 x 240
Макс. частота кадров	H.265 / H.264: 20 кадров/сек при 4000 x 3000, 30 кадров/сек при 4096 x 2160 MJPEG: 2 кадра/сек при 4000 x 3000 ~ 2592 x 1464, 15 кадров/сек при 1920 x 1080 ~ 320 x 240
Smart Codec / WiseStream	Ручной режим (зональный): 5 зон / Поддерживается
Настройка качества видео	H.265 / H.264: управление целевой битовой скоростью передачи данных, MJPEG: Управление уровнем качества
Управление битовой скоростью передачи данных	H.265 / H.264: CBR или VBR, MJPEG: VBR
Возможность потоковой передачи данных	Многопоточковая передача данных (до 3 профилей)
Вход аудиосигнала	На выбор (вход микрофона / линейный вход / встроенный микрофон), Напряжение питания: 2,5 В пост. тока (4 мА), входное полное сопротивление: прибл. 2 кОм
Выход аудиосигнала	Линейный выход (монофонический разъем 3,5 мм), макс. выходной уровень: 1 В ср.кв.
Формат сжатия аудио	G.711 u-law/G.726 на выбор, G.726 (ADPCM) 8 кГц, G.711 8 кГц G.726: 16 кбит/с, 24 кбит/с, 32 кбит/с, 40 кбит/с, AAC-LC: 48 кбит/с при 16 кГц
Акустическая связь	Двухсторонняя передача аудио
IP	IPv4, IPv6
Протоколы	TCP/IP, UDP/RP, RTP (UDP), RTP (TCP), RTSP, RTSP, NTP, HTTP, HTTPS, SSL/TLS, DHCP, PPPoE, FTP, SMTP, ICMP, IGMP, SNMPv1/v2c/v3 (MIB-2), ARP, DNS, DDNS, QoS, PIM-SM, UPnP, Bonjour
Безопасность	Аутентификация HTTPS (SSL), дайджест аутентификация, фильтр IP-адресов, журнал доступа пользователей, аутентификация 802.1X (EAP-TLS, EAP-LEAP)
Режим потоковой передачи данных	Одноадресный / многоадресный
Макс. кол-во пользователей	15 пользователей в режиме одноадресной передачи данных
Хранение данных на камере	Карты памяти SD/SDHC/SDXC (до 128 Гб) — видеозаписи с карт можно выгрузить, камера автоматически определяет подключение устройств памяти, отображение состояния памяти (нормальное / сбой / активна / форматирование / блокировка), сетевое хранилище NAS, локальный ПК для мгновенной записи (просмотр только с установкой расширений)
Интерфейс программирования приложений	Профиль ONVIF S/G, SUNAPI (HTTP API), SVNP, открытая платформа Wisenet
Язык веб-страницы	Английский, французский, немецкий, испанский, итальянский, китайский, русский, японский, шведский, португальский, турецкий, польский, чешский, голландский, венгерский, греческий Поддержка ОС: Windows 7, 8.1, 10, Mac OS X 10.9, 10.10, 10.11 Веб-просмотр без установки расширений
Веб-просмотр	- Поддержка браузеров: Google Chrome 47, MS Edge 20 Веб-просмотр с установкой расширений - Поддержка браузеров: MS Explorer 11, Mozilla Firefox 43, Apple Safari 9 * только для Mac OS X
ПО для централизованного управления	SmartViewer
УСЛОВИЯ ОКРУЖАЮЩЕЙ СРЕДЫ	
Рабочая температура / влажность	-30°C...+55°C / относительная влажность менее 90% * Запуск только при температуре выше -10°C
Температура и влажность при хранении	-40...+60°C / относительная влажность менее 90%
Вандализация	IK08
ЭЛЕКТРИЧЕСКИЕ ХАРАКТЕРИСТИКИ	
Входное напряжение / ток	(12 В пост. тока, PoE (IEEE802.3af, Class3)
Потребляемая мощность	+12 В пост. тока: Макс. 9,5 Вт, PoE: Макс. 10,5 Вт
МЕХАНИЧЕСКИЕ ХАРАКТЕРИСТИКИ	
Цвет / материал	Слоновая кость / поликарбонат (ПК) + алюминий
Размеры (ШxВ) / Вес	Ø140,8 x 113,0 мм / 610 г

* Актуальную информацию об изделиях и их характеристиках можно найти на сайте hanwha-security.com
 * Конструкция и характеристики изделий могут быть изменены без предварительного уведомления.
 * Wisenet является защищенной торговой маркой компании Hanwha Techwin, которая ранее называлась Samsung Techwin.

PNV-9080R

Сетевая купольная вандалозащищенная ИК камера 4К



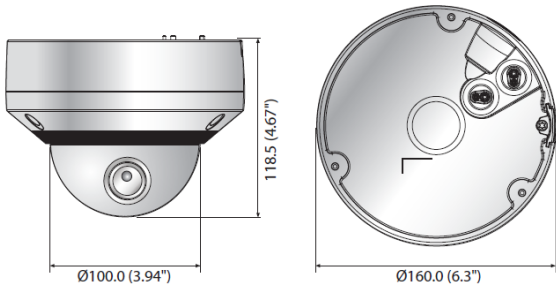
PNV-9080R	
ВИДЕО	
Матрица	1/1.7" 12.4 Мп КМОП
Пиксельный шаг/эффективных	4168(Г) x 3062(В) / 4072(Г) x 3046(В)
Развертка	Прогрессивная
Мин. освещенность	Цветная: 0.3 лк (1/30 сек, F1.6, 30IRE), 0.01 лк (2 сек, F1.6, 30IRE) Ч/Б: 0 люкс (со светодиодной ИК подсветкой)
Отношение «сигнал-шум»	50 дБ
Выход видео	Композитный CVBS: с пик. напряжением 1,0 В / 75 Ом, 714 x 480 (N), 702 x 576 (P) для подключения к разъему типа DIP
ОБЪЕКТИВ	
Фокусное расстояние (зум)	4,5–10 мм (2,2x) моторизованный, варифокальный объектив
Макс. относительное отверстие	F1.6
Угол обзора	4096 x 2160 Г: 100,3° (широкоугольный)–45,6° (телескопический) / В: 49,7° (широкоугольный)–24,0° (телескопический) 3840 x 2160 Г: 92,3° (широкоугольный)–42,6° (телескопический) / В: 49,7° (широкоугольный)–24,0° (телескопический)
Мин. расстояние до объекта	0,5 м
Управление фокусировкой	Простая фокусировка (моторизованный варифокус) / вручную, дистанционное управление по сети (вручную, простая фокусировка)
Объектив / тип крепления	Режим P-Iris / встроенный
ПАНОРАМИРОВАНИЕ / НАКЛОН / ПОВОРОТ	
Диапазон	0–354° / 0–67° / 0–355°
РАБОЧИЕ ХАРАКТЕРИСТИКИ	
Дальность видимости	40 м
Название камеры	Выкл. / Вкл. (отображается до 60 символов) - Все страны мира: латинские / цифровые / специальные символы - Китай: латинские / цифровые / специальные / китайские символы - Общие характеристики: многострочный дисплей (до 5 строк), цвет (серый / зеленый / красный / синий / черный / белый), прозрачность, автоматическое масштабирование по разрешению
Дневной и ночной режим	Авто (механически сдвигаемый ИК-фильтр) / цветной / черно-белый / внешний / по графику
Компенсация контрового освещения	Выкл. / Вкл. / WDR
Расширенный динамический диапазон	120 дБ
Усиление контрастности	SSDR (Выкл./Вкл.)
Цифровое шумоподавление	Шумовой фильтр (фильтр 2D+3D) SSNR (Выкл. / Вкл.)
Фильтр Defog	Выкл. / Авто / Вручную
Обнаружение движения	Выкл. / вкл. (8 многоугольных зон)
Зона конфиденциальности	Выкл. / Вкл. (16 многоугольных зон) — цвета: серый / зеленый / красный / синий / черный / белый
Коэффициент усиления	Выкл. / низкий / средний / высокий
Баланс белого	Автоматический контроль / Предустановленный баланс / Вручную / Внутри помещения / На улице (в том числе ртутная и натриевая лампы)
Скорость срабатывания электронного затвора	Минимальная / Максимальная / С компенсацией эффекта мерцания (2–1/12000 с)
Переворот / зеркальное отображение	Выкл. / Вкл., функция обзора коридоров: 90° / 270°
Интеллектуальная видео-аналитика	Внешнее вмешательство (подмена сцен), пересечение виртуальной границы, вход / выход, появление/исчезновение, обнаружение звука, обнаружение расфокусировки, цифровое автоматическое отслеживание с метаданными
Вход/выход сигнала тревоги	1 вход / 1 выход
Триггеры сигнала тревоги	Поступление сигнала тревоги, детектор движения, видеоаналитика, обнаружение звука, отключение от сети
Срабатывание сигнала тревоги	Выгрузка файла по FTP, электронной почте, уведомление по электронной почте, запись в локальное (SD/SDHC/SDXC) или сетевое (NAS) хранилище данных в случае срабатывания сигнала тревоги по триггеру, внешний выход
Счетчик пикселей	Поддерживается (только при просмотре с установкой расширения)
СЕТЬ	
Локальная сеть Ethernet	RJ-45 (10/100/1000 BASE-T)
Формат сжатия видео	H.265 / H.264 (MPEG-4 part 10/AVC): основной / базовый / высокий, MJPEG режим 8M) 4096 x 2160, 3840 x 2160, 2592 x 1944, 2592 x 1464, 1920 x 1080, 1600 x 1200, 1280 x 1024, 1280 x 960, 1280 x 720, 1024 x 768, 800 x 600, 800 x 448, 720 x 576, 720 x 480, 640 x 480, 640 x 360, 320 x 240
Разрешение	режим 12M) 4000 x 3000, 3840 x 2160, 2592 x 1944, 2592 x 1464, 1920 x 1080, 1600 x 1200, 1280 x 1024, 1280 x 960, 1280 x 720, 1024 x 768, 800 x 600, 800 x 448, 720 x 576, 720 x 480, 640 x 480, 640 x 360, 320 x 240
Макс. частота кадров	H.265 / H.264: 20 кадров/сек при 4000 x 3000, 30 кадров/сек при 4096 x 2160 MJPEG: 2 кадра/сек при 4000 x 3000 ~ 2592 x 1464, 15 кадров/сек при 1920 x 1080 ~ 320 x 240
Smart Codec / WiseStream	Ручной режим (зональный: 5 зон) / Поддерживается
Настройка качества видео	H.265 / H.264: управление целевой битовой скоростью передачи данных, MJPEG: Управление уровнем качества
Управление битовой скоростью передачи данных	H.265 / H.264: CBR или VBR, MJPEG: VBR
Возможность потоковой передачи данных	Многопоточная передача данных (до 3 профилей)
Вход аудиосигнала	По выбору: микрофон / линейный вход, напряжение питания: 2,5 В пост. тока (4 мА), входное полное сопротивление: прикл. 2 кОм
Выход аудиосигнала	Линейный выход (монофонический разъем 3,5 мм), макс. выходной уровень: 1 В ср.кв.
Формат сжатия аудио	G.711 u-law/G.726 на выбор, G.726 (ADPCM) 8 кГц, G.711 8 кГц G.726: 16 кбит/с, 24 кбит/с, 32 кбит/с, 40 кбит/с, AAC-LC: 48 кбит/с при 16 кГц
Акустическая связь	Двухсторонняя передача аудио
IP	IPv4, IPv6
Протоколы	TCP/IP, UDP/IP, RTP (UDP), RTP (TCP), RTCP, RTSP, NTP, HTTP, HTTPS, SSL/TLS, DHCP, PPPoE, FTP, SMTP, ICMP, IGMP, SNMPv1/v2c/v3 (MIB-2), ARP, DNS, DDNS, QoS, PIM-SM, UPnP, Bonjour
Безопасность	Аутентификация HTTPS (SSL), дайджест аутентификация, фильтр IP-адресов, журнал доступа пользователей, аутентификация 802.1X (EAP-TLS, EAP-LEAP)
Режим потоковой передачи данных	Одноадресный / многоадресный
Макс. кол-во пользователей	15 пользователей в режиме одноадресной передачи данных
Хранение данных на камере	Карты памяти SD/SDHC/SDXC (до 128 Гб) — видеозаписи с карт можно выгрузить, камера автоматически определяет подключение устройств памяти, отображение состояния памяти (нормальное / сбой / активна / форматирование / блокировка), сетевое хранилище NAS, локальный ПК для мгновенной записи (просмотр только с установкой расширения)
Интерфейс программирования приложений	Профиль ONVIF S/G/Q, SUNAPI (HTTP API), SVNP, открытая платформа Wisenet
Язык веб-страницы	Английский, французский, немецкий, испанский, итальянский, китайский, русский, японский, шведский, португальский, турецкий, польский, чешский, голландский, венгерский, греческий
Веб-просмотр	Поддержка ОС: Windows 7, 8.1, 10, Mac OS X 10.9, 10.10, 10.11 Веб-просмотр без установки расширений - Поддержка браузеров: Google Chrome 47, MS Edge 20 Веб-просмотр с установкой расширений - Поддержка браузеров: MS Explorer 11, Mozilla Firefox 43, Apple Safari 9 * только для Mac OS X
ПО для централизованного управления	SmartViewer
УСЛОВИЯ ОКРУЖАЮЩЕЙ СРЕДЫ	
Рабочая температура / влажность	-40...+55°C / относительная влажность менее 90% * Запуск только при температуре выше -35°C
Температура и влажность при хранении	-40...+60°C / относительная влажность менее 90%
Защита от пыли и влаги / вандалозащищенность	IP66, IP67, IK10
ЭЛЕКТРИЧЕСКИЕ ХАРАКТЕРИСТИКИ	
Входное напряжение / ток	24 В перем. тока, 12 В пост. тока, PoE (IEEE802.3af, Class3)
Потребляемая мощность	+12 В пост. тока: Макс. 11,55 Вт, PoE: Макс. 12,95 Вт, 24 В перем. тока (50/60 Гц): 14,08 Вт — при включенном подогреве +12 В пост. тока: Макс. 10,45 Вт / PoE: Макс. 11,77 Вт, 24 В перем. тока (50/60 Гц): 12,43 Вт — при выкл. подогреве
МЕХАНИЧЕСКИЕ ХАРАКТЕРИСТИКИ	
Цвет / материал	Слоновая кость / Алюминий
Размеры (ШxВ) / Вес	Ø160,0 x 118,5 мм / 990 г

Основные особенности

- Макс. разрешение 12 Мп (4000 x 3000)
- Макс. 20 кадров/сек при 12 Мп, Макс. 30 кадров/сек при 8 Мп
- 0,3 лк при F1.6 (Цветной), 0 лк (Ч/Б: ИК подсветка вкл.)
- 4,5–10 мм (2,2x) моторизованный, варифокальный объектив
- Поддержка H.265, H.264, MJPEG
- Дневной и ночной (с выдвигаемым ИК фильтром) режимы, расширенный динамический диапазон WDR (120 дБ), функция простой фокусировки, функция P-Iris
- Обнаружение движения, обнаружение расфокусировки, обнаружение внешнего вмешательства
- Слот памяти SD/SDHC/SDXC (Макс, 128 Гб), сетевое хранилище (NAS), локальная поддержка ПК
- Функция обзора коридоров (Поворот 90° / 270°)
- Поддержка WiseStream, цифровой системы автоматического отслеживания
- Классы защиты IP66, IP67, IK10, поддержка двухсторонней передачи аудио

Размеры

Ед. измерения: мм



Принадлежности (по дополнительному заказу)



* Актуальную информацию об изделиях и их характеристиках можно найти на сайте hanwha-security.com
* Конструкция и характеристики изделий могут быть изменены без предварительного уведомления.
* Wisenet является защищенной торговой маркой компании Hanwha Techwin, которая ранее называлась Samsung Techwin.