

**SIEMENS**



**3WT – воздушные автоматические  
выключатели и разъединители до 4000А**

**SENTRON**

[www.siemens.ru/lmv](http://www.siemens.ru/lmv)

# ЗWT

## Воздушные Автоматические Выключатели до 4000 А (АС)

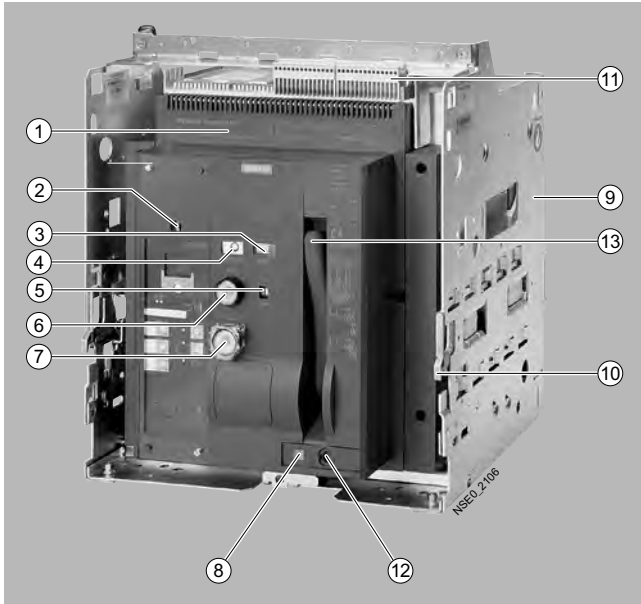


2	Общие данные
16	3- и 4-полюсные, выдвижные включая стандартные принадлежности
17	3- и 4-полюсные, стационарные включая стандартные принадлежности
18	3- и 4-полюсные, выдвижные
20	3- и 4-полюсные, стационарные
21	Разъединители нагрузки, 3- и 4-полюсные, стационарные и выдвижные
22	Опции
29	Принадлежности/запасные части
33	В помощь проектировщику

# 3WT Воздушные автоматические выключатели до 4000 А

## Общие данные

### Обзор автоматического выключателя

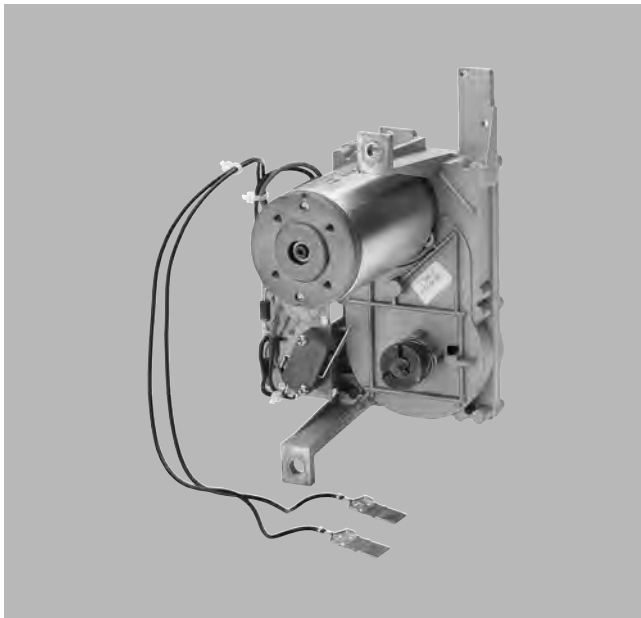


3-х полюсный автоматический выключатель 2-го типоразмера в выдвигном исполнении

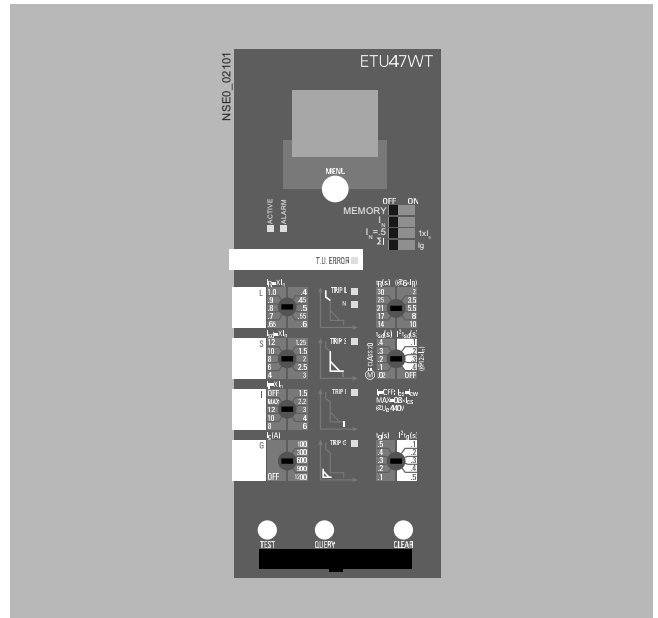
- |   |   |
|---|---|
| ① Маркировка                            | ⑦ Кнопка механического выключения                 |
| ② Расцепитель максимального тока (ЕТУ)  | ⑧ Индикатор положения автоматического выключателя |
| ③ Индикатор заряда пружины              | ⑨ Корзина выдвигного аппарата                     |
| ④ Индикатор состояния главных контактов | ⑩ Направляющие корзины                            |
| ⑤ Индикатор готовности к включению      | ⑪ Разъемы цепей управления                        |
| ⑥ Кнопка механического включения        | ⑫ Место подсоединения ручки выдвигного механизма  |
|   | ⑬ Рычаг взвода пружины                            |



3-х полюсный автоматический выключатель 2-го типоразмера в стационарном исполнении



Моторный электропривод взвода пружины



Электронный расцепитель максимального тока

### Преимущества

#### *Пвжѐи пруюфол гзкрс вупруфо*

- Высокая степень защиты при закрытой дверце шкафа.
- Различные уровни комплектации.
- Наличие системы блокировки выкатывания автомата.
- Независимая система блокировки от несанкционированного включения.
- При срабатывании автомата по перегрузке или короткому замыканию происходит блокировка автомата и срабатывание сигнальных контактов.
- Степень защиты до IP55
- Механическая блокировка после срабатывания автомата по перегрузке или короткому замыканию, входит в стандартную комплектацию.
- На информационной наклейке автомата есть полная информация об установленном дополнительном оборудовании.

#### *жрг уфдр хст вднзпл*

- ON/OFF индикатор с сигнальными контактами.
- Индикатор готовности к включению с сигнальными контактами.

#### *О ржжнпгруфо*

Многие компоненты, такие как электропривод взвода пружины, независимые расцепители, трансформаторы тока, при необходимости могут быть самостоятельно установлены или заменены.

### Application

#### *Уфвпжвтф л узтфил лмвф*

IEC 60947-2,  
GB 14048.2,  
CCC Approval,  
Климатическая устойчивость IEC 60068-2-30

#### *тзгрдвпл мрмгхи в ызй утзжв*

Автоматические выключатели 3WT соответствуют требованиям по климатической устойчивости согласно IEC 60068-2-30.

Автоматы предназначены для эксплуатации в закрытых помещениях с нормальной воздушной средой (отсутствие пыли, щелочных и кислотных испарений и вредных газов)

При использовании автоматов в пыльных или влажных помещениях должны быть предусмотрены соответствующие перегородки. В случае присутствия вредных газов

(например, сероводорода) должна быть обеспечена эффективная вентиляция, с притоком чистого воздуха.

Допустимые температуры окружающей среды и требования к вентилируемому потоку приведены в технической спецификации.

### Исполнение

#### *Рупрдпэ з чвт в мфэ т л у ф м л*

Отключающая способность: 55/66 кА при 500 В  
Номинальный ток: от 400 А до 4000 А.  
Номинальное напряжение: 500 В переменного тока.

Комплект поставки автомата 3WT включает в себя: основной механизм, электронный расцепитель, дополнительные контакты, дополнительное оборудование.

#### *Мро с нзмфвил уфвпжвт флрер лусрнпзпл*

- Электронный расцепитель с функцией LSI, ЖК дисплей с индикатором срабатывания автомата, индикатор причины срабатывания автомата, индикатор состояния автомата, кнопка тестирования и проверки.
  - Автомат оснащён всеми необходимыми разъёмами и терминалами для подключений.
  - Кнопки механического включения/выключения (ON/OFF).
  - Степень безопасности автомата с установленной передней панелью соответствует IP40.
  - Сигнальные контакты срабатывания расцепителя (1NO).
  - Индикатор готовности к включению с сигнальными контактами.
  - Индикатор заряда пружины.
  - Блок дополнительных контактов (2 NO + 2 NC)
  - Горизонтальные главные контакты в стационарном и выдвижном исполнении автомата.
  - При 4-х полюсном исполнении, 4-й главный контакт является нулевым (N) и находится с левой стороны автомата.
  - Функции индикатора и кнопки сброса после срабатывания автомата:
    - размыкание сигнальных контактов
    - механическая блокировка автомата
  - Языки инструкции по эксплуатации: английский, китайский, испанский, русский, португальский, немецкий, турецкий.
- Особенности выдвижного варианта исполнения автомата.
- Подключение главных контактов  
Главные контакты входят и фиксируются в пластинчатых зажимах выдвижной корзины
  - Наличие индикатора позиций вкатывания/выкатывания автомата.
  - Наличие направляющих в выдвижной корзине для лёгкого движения автомата при вкатывании/выкатывании.
  - Выдвижной автомат должен быть надёжно зафиксирован в корзине, для предотвращения его несанкционированного выкатывания.

#### *Мрос нзмфвил лусрнпзпл гзктвушвслфн*

- Комплектация соответствует стандартному исполнению, только без электронного расцепителя.

## Общие данные

### Приводы

*Двт лвл фэ стлдржд  
уо рфл фэ тлухпрм О рфрт пэ й янзмф рст лдрждкдржв  
стхиллэ*

На автоматах могут устанавливаться различные варианты привода взвода пружины:

- Ручной привод с механическим включением.
- Ручной привод с механическим и электрическим включением.
- Моторный электропривод с механическим и электрическим включением. Так же остаётся возможность пользоваться ручным приводом.

Приводы с электрическим пуском могут использоваться для дистанционного управления автоматом.

*муфэ зппрз дэ мн цвплэ*

В автоматах 3WT может использоваться функция экстренного выключения согласно: DIN VDE 0113, если автомат оборудован расцепителем минимального напряжения или выключающим соленоидом.

*рсрнпл фэ нкэ з л улелвнкэ з мрпфвмфэ*

- Готовность к пуску.  
При выполнении всех условий для пуска автомата, индикатор готовности к пуску встаёт в положение «ОК» и замыкаются контакты микровыключателя (S7).
- Дополнительные контакты — индикаторы положения главных контактов автомата.  
Автомат оборудован двумя блоками дополнительных контактов, один блок состоит из пары контактов (NO+NC).
- Сигнализация о срабатывании расцепителя и активация системы блокировки автомата. В стандартном исполнении автомат оборудован микровыключателем S11, который даёт сигнал о срабатывании автомата по перегрузке или короткому замыканию и срабатывании системы блокировки автомата.  
При срабатывании автомата активизируется блинкер срабатывания - кнопка «сброс». Для повторного пуска автомата необходимо нажать кнопку «сброс», после чего сигнал о срабатывании расцепителя (S11), снимется.

*Сржмн цвпл л урзжлпзпл*

Тип подключения цепей управления автомата зависит от исполнения автоматического выключателя:

- Выдвижное исполнение:  
Соединение реализуется путём стыковки и захода друг в друга ответных частей разъемов, установленных на корпусе автомата и корзине.
- Стационарное исполнение  
Соединение реализуется путём непосредственного подключения цепей управления к разъемам, находящимся на корпусе автомата.

*Уфв шлрпвт прз л дэ ждли прз лус рнпзплэ*

### Стационарные и выдвижные автоматические выключатели

- Обеспечение электробезопасности.  
Для автоматов 3WT, с номинальным напряжением до 500В, экранирование от вертикальных шин не требуется. Компоненты, установленные на той же стороне шкафа, что и 3WT, должны быть закрыты панелями шкафа.
- Панель управления.  
Панель управления автомата может выступать над передней панелью шкафа, обеспечивая доступ ко всем органам управления и индикации. Конструкции панели управления всех типов и видов автоматов 3WT одинаковы и обеспечивают степень защиты IP41.
- Дверца для передней панели шкафа.  
Наличие дверцы, закрывающую переднюю панель шкафа, закрывает доступ к панели управления автомата. При закрытом положении этой двери, достигается наибольшая степень защиты автомата по IP.

*Дэ ждли прй двт лвл флус рнпзплл в дффо вфв*

Выдвижной вариант исполнения автомата включает в себя: сам автомат, выдвижную корзину и ручку выдвижного механизма. Выдвижная корзина имеет направляющие рельсы для лёгкого выкатывания/вкатывания автомата.

- Соединение цепей управления.  
Соединение цепей управления, происходит при вкатывании автомата в позиции: «Test» или «Connect».
- Позиции выдвижного механизма.  
Выдвижной механизм при вкатывании/выкатывании автомата имеет три основных позиции:
  - «Connect»  
(Главные контакты и контакты разъемов цепи управления соединены.)
  - «Test»  
(Главные контакты разъединены, контакты разъемов цепей управления соединены.)
  - «Disconnected»  
(Главные контакты и контакты разъемов цепи управления разъединены.)

В позиции «Disconnected», выполняется условие «видимого разрыва» между главными контактами автомата и корзины и между разъемами цепи управления автомата и корзины. Перед выкатыванием автомата он должен быть переведён в выключенное состояние (OFF). Так же кнопку OFF необходимо придерживать при начальном прокручивании ручки выдвижного механизма.

# 3WT Воздушные автоматические выключатели до 4000 А

## Общие данные

### Дэ ждл пв мртклпв

Подсоединение ручки выдвижного механизма возможно только в определённых положениях выдвижного механизма (Connect, Disconnect, Test). Позицию выдвижного механизма можно увидеть на дисплее выдвижного механизма.

Перемещение автомата в корзине осуществляется с помощью вращения ручки выдвижного механизма. Достижение позиций Connect, Disconnect достигается перемещением автомата в ту или иную сторону до упора.

- Шторки  
Предотвращение касания токоведущих частей главных контактов достигается применением шторок. Шторки состоят из подвижной и неподвижной частей, что позволяет перекрывать доступ к токоведущим частям при выкатывании/выкатывании автомата. Шторки могут быть установлены в открытое или закрытое положение и зафиксированы замками.

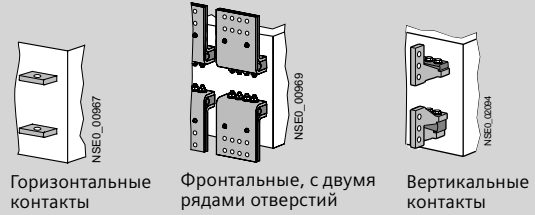
### Сржурзжлпзпл енвдпэ ч мрпфвмфд

Автоматы оборудованы горизонтальными главными контактами, расположенными на задней стороне и рассчитанными на токи до 3200 А с горизонтальным способом подсоединения к шинам. Исключение составляют автоматы на 4000 А, 2-го типоразмера, они имеют вертикальные главные контакты, для вертикального способа подсоединения

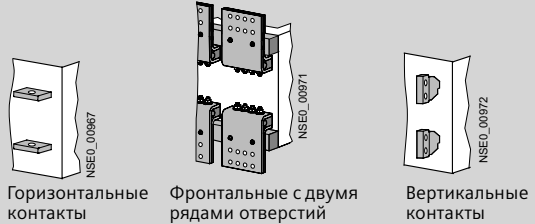
Возможны следующие варианты главных контактов:

- Фронтальные с двумя рядами отверстий.
- Задние вертикальные контакты (для вертикальных шин).

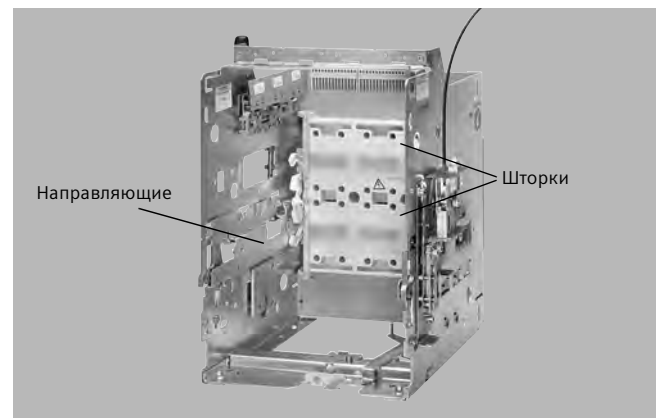
### Стационарное исполнение



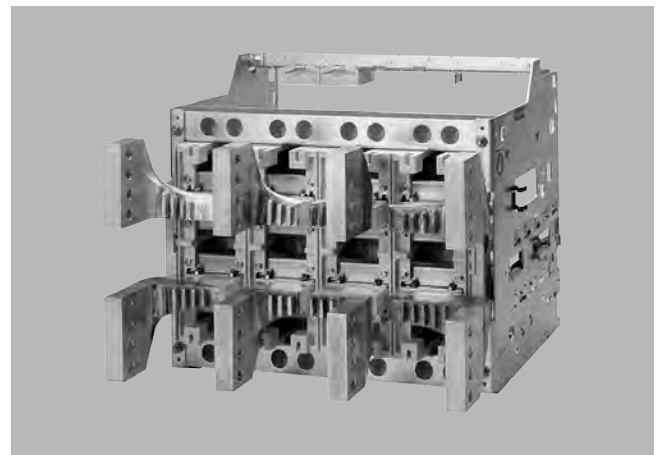
### Выдвижное исполнение (с выкатной корзиной)



### Подключение главных контактов



### Выдвижная корзина



### Подключение вертикальных шин ток до 3800 А

# ЗВТ Воздушные автоматические выключатели до 4000 А

## Общие данные

*нрмтрдмт дмн црпл дэ мн црпл л дэ ждли зпл  
вссвтвфв лк мртклпэ*

- Кнопки включения/выключения аппарата (ON/OFF).
  - Механическая кнопка включения (ON).  
В стандартной версии аппарата кнопка механического включения (ON) является нажимной. Так же вместо неё может быть установлен блокирующий замок (CES). Тогда включение аппарата будет осуществляться путём поворота ключа из положения «0».
  - Механическая кнопка выключения (OFF)  
В стандартной версии аппарата кнопка механического выключения (OFF), является нажимной.
- Блокировка перемещения выдвижного аппарата в корзине.  
Доступ к гнезду подсоединения рычага выдвижного механизма может быть заблокирован посредством одного или нескольких замков. Что предотвращает перемещение аппарата в корзине.

*Дус ро ревшнпэ з т вувслфнл*

На аппарате можно одновременно установить до 2-х независимых расцепителей. Возможны следующие варианты:

- 1 Один независимый расцепитель + один расцепитель минимального напряжения.
- 2 Два независимых расцепителя.

*Твушслфнню лпло внкпрер пвст и зпл*

Срабатывание расцепителя минимального напряжения и выключение аппарата происходит, если напряжение на расцепителе опустилось, ниже определённого значения или вовсе исчезло. Автоматический выключатель нельзя включить ни ручным, ни электрическим (дистанционным) способом, если на расцепителе минимального напряжения отсутствует напряжение.

Время задержки срабатывания расцепителя минимального напряжения может быть выставлено в двух вариантах: < 80мс. или < 200 мс. Так же есть варианты расцепителя минимального напряжения с диапазоном задержки от 0,2 до 3,2 секунд.

*Дмн цр ыль урнзпрлж*

Включающий соленоид предназначен для включения аппарата с помощью электрического сигнала при дистанционном или удалённом управлении.

*О рфт пэ й янзмф рстлдрждкдржв стхи лпэ*

Моторный электропривод взвода пружины предназначен для взвода пружины в автоматическом режиме.

Электропривод включается путём подачи на него напряжения, при полностью или частично разряженной пружине

После заряда пружины происходит автоматическое выключение электропривода. Применение электропривода оставляет возможность взвода пружины ручным способом.

*Уцфцмшлмрд дмн црпл дэ мн црпл вссвтвфв*

При использовании моторного электропривода взвода пружины на аппарат может быть установлен 5-ти значный счётчик циклов включения/выключения аппарата. При каждом автоматическом взводе пружины его значение будет увеличиваться на единицу.

*нзмф рпэ з т вувслфнл ЕТУ*



Электронные расцепители - ETU35WT, ETU37WT, ETU45WT, ETU47WT

Электронные расцепители максимального тока (ETU), созданы на основе микроконтроллеров и не требуют внешнего источника питания. Могут применяться для защиты систем энергораспределения, электродвигателей, трансформаторов и генераторов.

На всех электронных расцепителях есть следующие функции и элементы индикации и настройки:

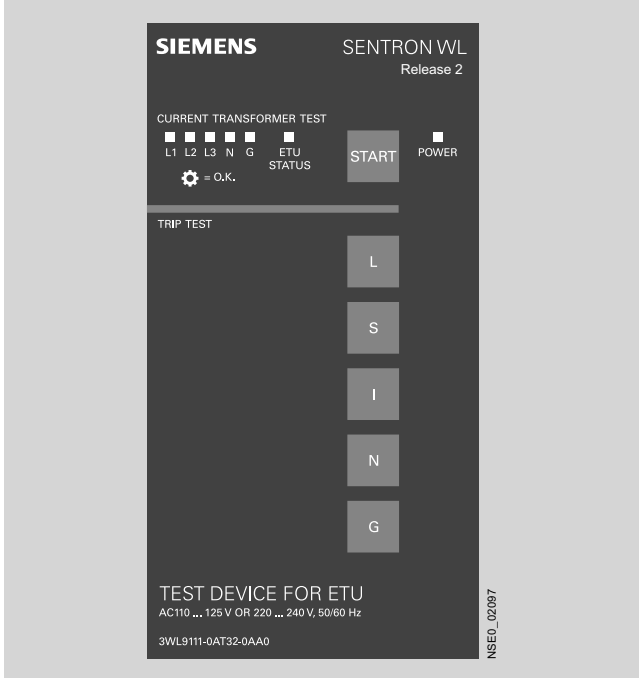
- Дисплей и индикаторные светодиоды.
- Настройки защиты по параметрам L, S, I.
- Кнопка «Test».  
С помощью данной кнопки можно провести процедуру тестирования и проверки как всего автоматического выключателя в целом (включая проверку механизма замыкания/размыкания главных контактов, соленоида ETU, самого блока ETU), так и проверку электронного расцепителя как отдельного блока.
- Индикатор «Active»  
Нечастое равномерное мигание данного индикатора зелёным цветом говорит о том, что расцепитель находится в нормальном рабочем режиме. Частое мигание данного индикатора говорит о превышении уровня номинального тока.
- Причина срабатывания расцепителя.  
Причину, по которой сработал расцепитель можно установить по показаниям индикаторов или путём нажатия на кнопку «Query» (запрос).
- Индикатор «T. U. Error»  
Данный индикатор загорается при неисправности блока электронного расцепителя или при превышении температуры окружающей среды.

# 3WT Воздушные автоматические выключатели до 4000 А

## Общие данные

з у ф з т ж н с т р д з т м л я н з м ф р п л з ч т в у ш в с л ф з н з й Е Т У

К в ы л о ч а т е л ь р а з в о з в о з м о ж н о с т ь п р о в е р к и н



Test device

Переносной тестер, предназначен для проверки различных функций электронных расцепителей (ETU), таких как: работоспособность преобразователей и трансформаторов тока, отключающего соленоида F5, корректной работы индикаторов и дисплея.

### Описание

Функция «G» (защита от замыкания на землю), служит для предотвращения замыкания на землю, возникновение которого может привести к пожару. Задержка должна отвечать условиям селективности. Причина срабатывания расцепителя выводится на дисплей, при нажатии на кнопку «Query».

### О з ф ж л к о з т з п л

#### Измерение векторной суммы токов (метод №1)

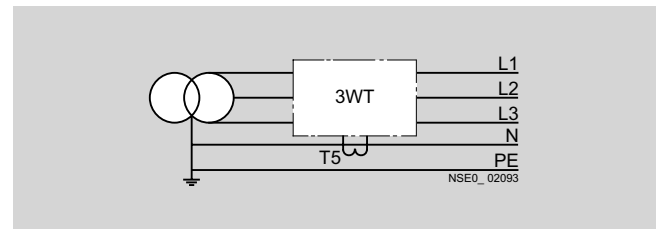
Прямое измерение токов трёх фаз и тока в нейтральном проводнике.

Электронный расцепитель производит расчёт тока утечки на землю на основе векторной суммы токов трёх фаз и тока в нейтральном проводнике.

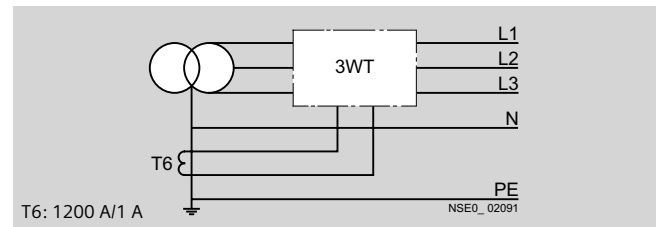
#### Прямое измерение тока утечки на землю (метод №2)

Для измерения тока утечки на землю применяется трансформатор тока, имеющий следующие характеристики:

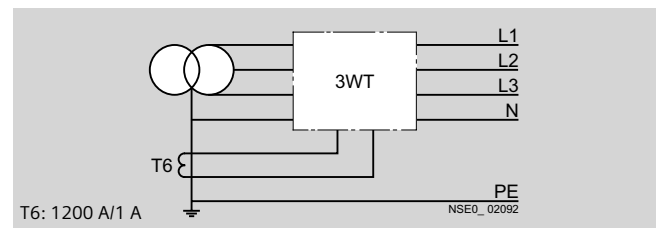
1200 A/1 A, Класс 1 (внутреннее сопротивление 3WT, 0,11 Ом). Трансформатор тока устанавливается в проводнике заземления нейтральной точки.



3-х полюсный аппарат с трансформатором в N-проводнике



3-х полюсный аппарат с трансформатором в заземлении нулевой точки трансформатора



4-х полюсный аппарат с трансформатором в заземлении нулевой точки трансформатора

### П в у ф р й м л

Установка защиты от замыкания на землю, зависит от выбранного метода (смотрите выше):

Метод 1: функция  $\Sigma I$ .

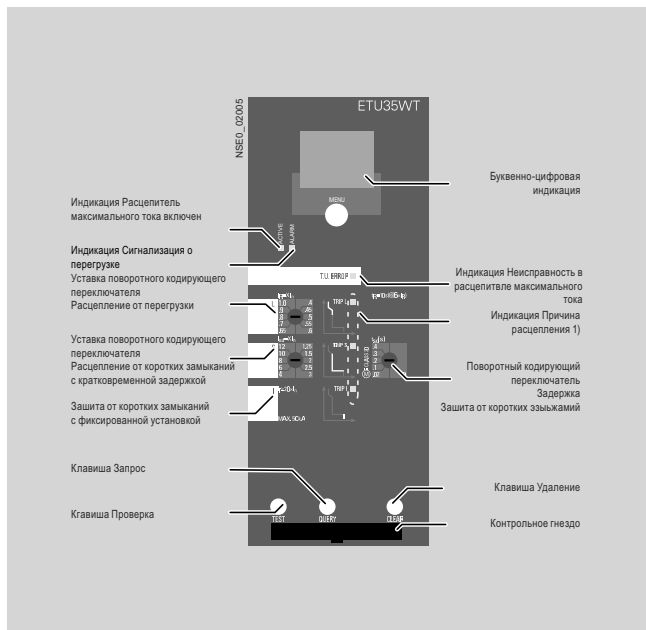
Метод 2: функция  $C_g$ .



# 3WT Воздушные автоматические выключатели до 4000 А

## Общие данные

### ETU35WT янзмф рппэ й т вувш слфз ню



#### Назначение:

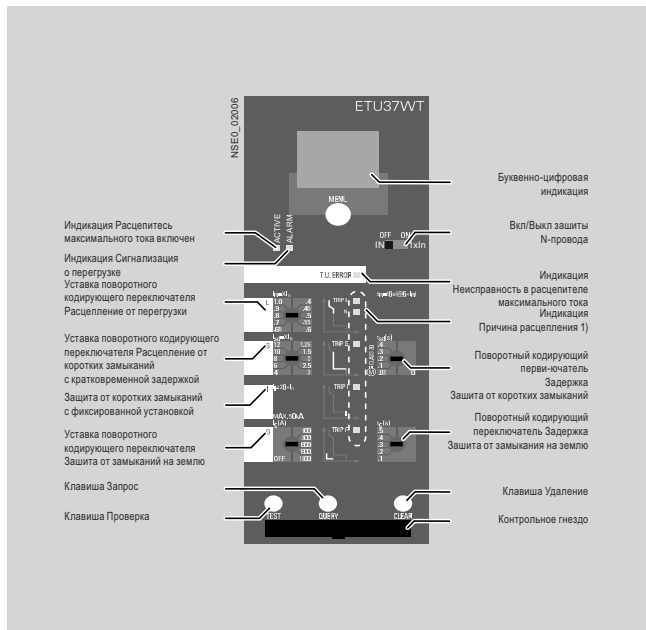
Для защиты распределительных сетей с селективностью и электродвигателей до 4000А.

#### Характеристики:

- Регулируемая защита от перегрузки  $I^2t$  Задержка  $t_R = 10$  секунд при  $6 \times I_R$
- Защита от короткого замыкания с регулируемой задержкой  $1,25 \dots 12 \times I_n$  и
- Мгновенная защита от короткого замыкания  $20 \times I_n$ , макс. 50 кА
- Индикация перегрузки.
- Светодиодные индикаторы причины срабатывания расцепителя.
- Возможность тестирования функций электронного расцепителя.
- Настройка функций электронного расцепителя производится с помощью вращающихся регуляторов.
- Дисплей с подсветкой.

Подробное техническое описание смотрите в разделе «Обзор функций электронных расцепителей» в «Технической спецификации».

### ETU37WT янзмф рппэ й т вувш слфз ню



#### Назначение:

Для защиты распределительных сетей с селективностью и электродвигателей до 4000А.

#### Характеристики:

Основные характеристики аналогичны ETU35WT с добавлением следующих функций:

- Защита нейтрального проводника
- Встроенная защита от замыкания на землю с расчетом по векторной сумме токов.

Подробное техническое описание смотрите в разделе «Обзор функций электронных расцепителей» в «Технической спецификации».

# 3WT Воздушные автоматические выключатели до 4000 А

Общие данные

## ETU45WT янзмф рппэ й т вушслфз ню



### Назначение

Расширенная функциональность для применения в различных областях инфраструктуры и промышленности.

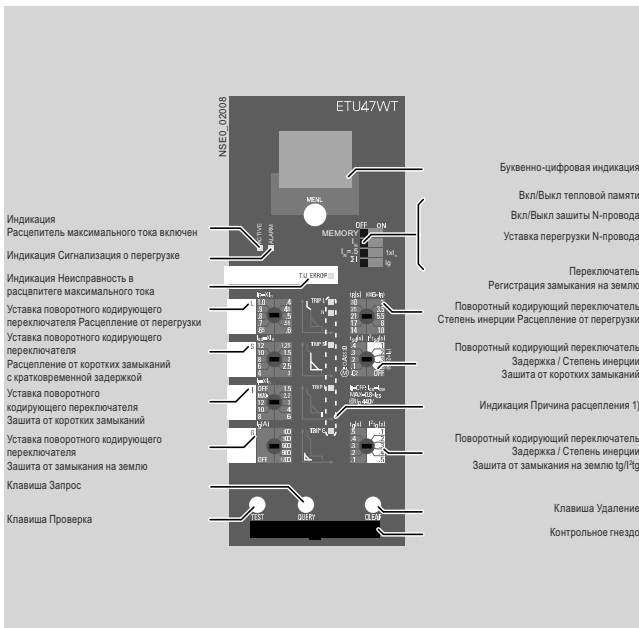
### Характеристики

Основные характеристики аналогичны ETU35WT, с добавлением следующих функций:

- Регулируемая задержка срабатывания при перегрузке.
- Селективность, возможность использования задержки срабатывания при коротком замыкании для обеспечения более точной отстройки по селективности от вышестоящих защит.
- Термическая память, для защиты от перезапуска моторных фидеров, отключённых из-за перегрузки.
- Подключаемая регулируемая защита нулевого проводника.
- Настройка функций защиты производится с помощью вращающихся и ползунковых регуляторов.

Подробное техническое описание смотрите в разделе «Обзор функций электронных расцепителей» в «Технической спецификации».

## ETU47WT янзмф рппэ й т вушслфз ню



### Назначение

Расширенная функциональность для применения в различных областях инфраструктуры и промышленности.

### Характеристики

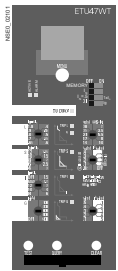
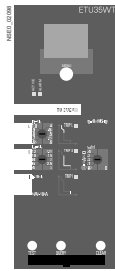
Основные характеристики аналогичны ETU45WT с добавлением следующих функций:

- Защита от замыкания на землю с регулируемыми параметрами.

Подробное техническое описание смотрите в разделе «Обзор функций электронных расцепителей» в «Технической спецификации».

# 3WT Воздушные автоматические выключатели до 4000 А

## Общие данные



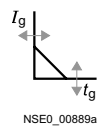
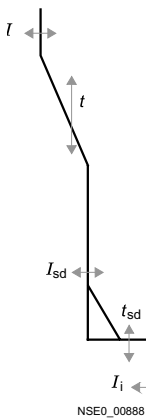
Электронный расцепитель  
Функции

ETU35WT  
D

ETU37WT  
D & S

ETU45WT/ETU47WT  
D & S

### Обзор функций электронных расцепителей



Функция	ETU35WT D	ETU37WT D & S	ETU45WT/ETU47WT D & S
<b>L</b>			
<b>Защита от перегрузки</b> Включаемая/отключаемая функция	✓	✓	✓
Диап. настр. $I_R = I_n \cdot C \dots$	0.4-0.45-0.5-0.55-0.6-0.65-0.7-0.8-0.9-1	0.4-0.45-0.5-0.55-0.6-0.65-0.7-0.8-0.9-1	0.4-0.45-0.5-0.55-0.6-0.65-0.7-0.8-0.9-1
Переключ. защ. от перегрузки $t_R$ при $I^2t$	10 сек. фиксир.	10 сек. фиксир.	2-3-5-5.5-8-10-14-17-21-25-30 сек.
Термическая память	--	--	✓
Чувствительность к выпадению фаз	при $t_{sd} = 20$ мс (M)	при $t_{sd} = 20$ мс (M)	при $t_{sd} = 20$ мс (M)
<b>N</b>			
<b>Защита нейтрального полюса</b> Включаемая/отключаемая функция	--	✓	✓
Диапазон настройки N-проводника $I_N = I_n \times \dots$	--	1	0.5-1
<b>Защита от КЗ с кратковременной задержкой</b> Включаемая/отключаемая функция	✓	✓	✓
диапазон настройки $I_{sd} = I_n \times \dots$	1.25-1.5-2-2.5-3-4-6-8-10-12	1.25-1.5-2-2.5-3-4-6-8-10-12	1.25-1.5-2-2.5-3-4-6-8-10-12
<b>S</b>			
диапазон настройки задержки $t_{sd}$	0-M-100-200-300-400 мс	0-M-100-200-300-400 мс	M-100-200-300-400 мс
Переключаемая защита от КЗ ( $I^2t$ -зависимость)	--	--	✓
диапазон настройки задержек $t_{sd}$ при $I^2t$	--	--	100-200-300-400 мс
<b>I</b>			
<b>Мгновенная защита от КЗ</b> Включаемая/отключаемая функция	✓	✓	✓
диапазон настройки $I_i = I_n \times \dots$	фикс. при $I_i \geq 20 \times I_n$ , макс. 50 кА	фикс. при $I_i \geq 20 \times I_n$ , макс. 50 кА	1.5-2-2.3-4-6-8-10-12-0.8 $\times I_{CS}$
<b>G</b>			
<b>Защита от замыкания на землю</b> Включаемая/отключаемая функция расцепления	--	✓ встроена	✓ (только для ETU47WT)
Обнаружения тока замыкания на землю через внутренний или внешний суммирующий трансформатор тока в N-проводнике	--	✓	✓ (только для ETU47WT)
Обнаружение тока замыкания на землю через внешний трансформатор тока	--	--	✓ (only ETU47WT)
диапазон уставки тока отсечки $I_g$ для расцепления	--	OFF-100-300-600-900-1200	OFF-100-300-600-900-1200 (только для ETU47WT)
диапазон настройки задержек $t_g$	--	100-200-300-400-500 мс	100-200-300-400-500 мс (только для ETU47WT)
Переключаемая характеристика защиты от замыкания на землю (в зависимости от $I^2t$ )	--	--	✓ (только для ETU47WT)
диапазон настройки задержек $t_g$ при $I^2t$	--	--	100-200-300-400-500 мс (только для ETU47WT)

LCD (ЖК-дисплей)

Антибликовое покрытие матрицы ЖК-дисплея

✓

✓

✓

LED (светодиодная индикация)

Расцепитель максимального тока включен

✓

✓

✓

Авария

✓

✓

✓

Сбой в работе ETU

✓

✓

✓

Срабатывание по L-функции

✓

✓

✓

Срабатывание по S-функции

✓

✓

✓

Срабатывание по I-функции

✓

✓

✓

Срабатывание по N-функции

--

✓

✓

Срабатывание по G-функции

--

✓

✓

Указание времени задержки в мс.

M = Защита двигателя 20 мс.

D = Настройка с помощью вращающегося регулятора.

D & S = Настройка спомощью вращ. регулятора

и переключателя.

✓ доступно.

-- Не поставляется.

# 3WT Воздушные автоматические выключатели до 4000 А

## Общие данные

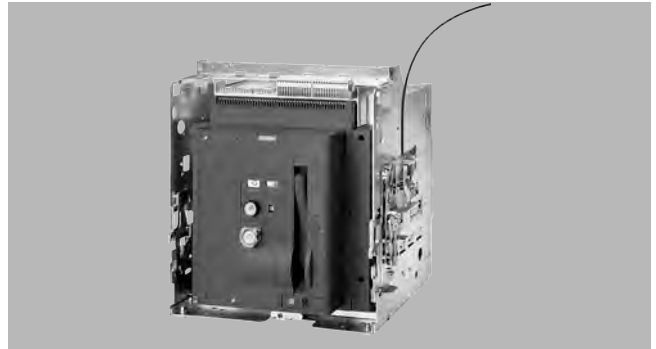
### О ржнюдквло при о зчвлпцумфй г нрмлт рдмл

Модуль взаимной механической блокировки может применяться для двух или трёх автоматов. Модуль механической блокировки устанавливается как на стационарных автоматах, так и на автоматах в выдвижном исполнении, поэтому автоматы разного типа могут использоваться в одной связке. При этом автоматы располагаются рядом или друг над другом, максимальное расстояние между ними ограничивается длиной соединительного троса (троса Боудена). Стандартная длина троса Боудена — 2 м, но возможна поставка троса длиной 3 и 4,5 м. Через трос Боудена передаётся усилие на блокирующие механизмы автоматов. Рассчитанный ресурс троса Боудена — 10 000 циклов. Блокировка автомата в выдвижном исполнении производится, только если его выдвижной механизм находится в положении «Connect». Механизмы блокировки устанавливаются на правой стороне автомата или выдвижной корзины.

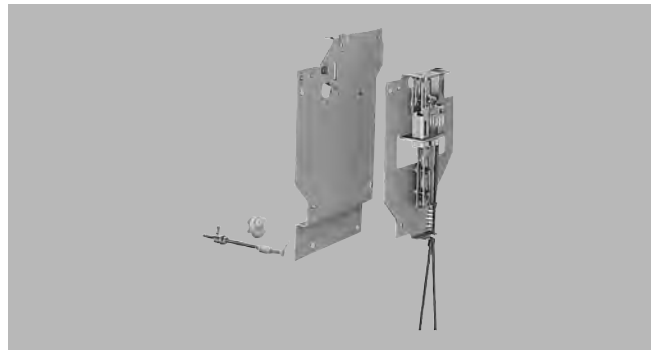
Перечень минимальных условий для корректной работы механизмов взаимной блокировки автоматов:

- Трос Боудена по возможности должен располагаться по прямой линии с минимальным количеством поворотов.
- Радиус поворота троса должен быть не менее 50 мм.
- Сумма всех углов поворотов троса Боудена не должна превышать 540°.
- При вертикальной установке автоматов, они должны быть расположены так, чтобы их механизмы взаимоблокировки выстраивались в одну линию.
- Взаимоблокируемые автоматы должны располагаться так, чтобы для, соединяющих их тросов Боудена, выполнялись вышеперечисленные условия.
- Перед настройкой системы взаимной блокировки, тросы Боудена должны быть тщательно уложены и зафиксированы.

- Конструктивные расстояния и зазоры должны быть достаточны для обеспечения свободного хода подвижных частей механизмов блокировки.
- Конструктивные отверстия и проёмы должны быть подобраны так, чтобы соединительный трос свободно проходил через них, не теряя своего тягового усилия.



3WT 3-х полюсный автомат с установленным механизмом взаимоблокировки и тросом Боудена.



Механизм взаимоблокировки с тросом Боудена.

Схема	№ Варианта	Полож-е глав конт	Описание варианта связки автоматов																								
	1	<table border="1"> <tr><td>A</td><td>B</td></tr> <tr><td>0</td><td>0</td></tr> <tr><td>1</td><td>0</td></tr> <tr><td>0</td><td>1</td></tr> </table>	A	B	0	0	1	0	0	1	2 автомата в связке. Один автомат можно включить только при выключенном втором. Комплектация: 2 механизма блокировки, 2 троса Боудена.																
A	B																										
0	0																										
1	0																										
0	1																										
	2	<table border="1"> <tr><td>A</td><td>B</td><td>C</td></tr> <tr><td>0</td><td>0</td><td>0</td></tr> <tr><td>1</td><td>0</td><td>0</td></tr> <tr><td>0</td><td>1</td><td>0</td></tr> <tr><td>0</td><td>0</td><td>1</td></tr> <tr><td>1</td><td>1</td><td>0</td></tr> <tr><td>0</td><td>1</td><td>1</td></tr> <tr><td>1</td><td>0</td><td>1</td></tr> </table>	A	B	C	0	0	0	1	0	0	0	1	0	0	0	1	1	1	0	0	1	1	1	0	1	3 автомата в связке. Может быть включено только один или два любых автомата из трёх. Комплектация: 3 механизма блокировки, 6 тросов Боудена.
A	B	C																									
0	0	0																									
1	0	0																									
0	1	0																									
0	0	1																									
1	1	0																									
0	1	1																									
1	0	1																									
	3	<table border="1"> <tr><td>A</td><td>B</td><td>C</td></tr> <tr><td>0</td><td>0</td><td>0</td></tr> <tr><td>1</td><td>0</td><td>0</td></tr> <tr><td>0</td><td>1</td><td>0</td></tr> <tr><td>0</td><td>0</td><td>1</td></tr> </table>	A	B	C	0	0	0	1	0	0	0	1	0	0	0	1	3 автомата в связке. Может быть включен или выключен только один автомат из трёх. Комплектация: 3 механизма блокировки, 6 тросов Боудена.									
A	B	C																									
0	0	0																									
1	0	0																									
0	1	0																									
0	0	1																									
	4	<table border="1"> <tr><td>A1</td><td>B</td><td>A2</td></tr> <tr><td>0</td><td>0</td><td>0</td></tr> <tr><td>1</td><td>0</td><td>0</td></tr> <tr><td>0</td><td>0</td><td>1</td></tr> <tr><td>1</td><td>0</td><td>1</td></tr> <tr><td>0</td><td>1</td><td>0</td></tr> </table>	A1	B	A2	0	0	0	1	0	0	0	0	1	1	0	1	0	1	0	3 автомата в связке. Два определённых автомата могут включаться/выключаться независимо, один оставшийся включается только при выключенном состоянии остальных. Комплектация: 3 механизма блокировки, 4 троса Боудена.						
A1	B	A2																									
0	0	0																									
1	0	0																									
0	0	1																									
1	0	1																									
0	1	0																									

# ЗWT Воздушные автоматические выключатели до 4000 А

## Общие данные

### Технические характеристики

Типоразмер		I						
Тип		ЗWT80 4 ЗWT80 6 ЗWT80 8 ЗWT81 0 ЗWT81 2 ЗWT81 6						
Номинальный ток $I_n$ при 50 °С, и при 50/60 Гц.	Основные полюса	A	400	630	800	1000	1250	1600
	Нейтральный полюс (только для 4-х полюсных)	A	400	630	800	1000	1250	1600
Номин. раб. напр. $U_e$ при 50/60 Гц		AC V	до 500					
Номинальное имп. выдерживаемое напряжение $U_{imp}$	Главные полюса <sup>6)</sup>	кВ	8					
	Вспомогательные цепи	кВ	4					
Категория применения		B						
Включающая способность $I_{cm}$ (пиковое значение)	до 500 В. АС эколайн стандарт	кА	121					--
		кА	145					
Рабочая отключающая способность $I_{cs}$	до 500 В. АС колайн стандарт	кА	55					--
		кА	66					
Предельная отключающая способность $I_{cu}$	до 500 В. АС колайн стандарт	кА	55					--
		кА	66					
Допустимые темп. окр. среды	При эксплуатации	°С	-20 ... +70					
	При хранении	°С	-40 ... +80					
Выдерживаемый ток короткого замыкания $I_{cw}$ при 50/60 Гц	0,5 сек.	кА	50					
	1 сек.	кА	35 <sup>1)</sup> /50					
	2 сек.	кА	25 <sup>1)</sup> /30					
	3 сек.	кА	20 <sup>1)</sup> /25					
	4 сек.	кА	17 <sup>1)</sup> /20					
Допустимая нагрузка Для стационарного и выдвигного исполнения с темп. условиями <sup>2)3)</sup>	до 50°С	A	400	630	800	1000	1250	1600
	при 60°С	A	400	630	800	950	1120	1500
	при 70°С	A	400	600	700	800	1000	1350
Rated rotor operating voltage $U_{er}$		B	2000					
Потери мощности при $I_n$ (При 3-х фазной симметричной нагрузке, без учета шин и металлических компонентов <sup>3)</sup> )	Стационарное исполнение	Вт	25	40	60	90	120	140
	Выдвигное исполнение	Вт	50	80	130	205	255	310
Ресурс Без технического обслуживания С техническим обслуживанием <sup>4)</sup>	Механический	Циклов	8000					
		Электрический <sup>5)</sup>	5000					
	Электрический <sup>5)</sup>	Циклов	16000					
		Циклов	10000					
Частота включений		1/мин	1					
Минимальный интервал включения Интервал между моментом срабатыванием расцепителя и повторным включением автомата (только при автоматическом сбросе блокировки перед включением).		мс	80					
Возможные установочные положения								
Степень защиты		IP20, с установленной дверью IP40						
Минимальное сечение главных проводников	Шины медные, без изоляции.	Шт, мм <sup>2</sup>	1 x 50 x 10	1 x 50 x 10	1 x 60 x 10	2 x 40 x 10	2 x 60 x 10	2 x 60 x 10
	Шины медные с изоляцией (чёрной).	Шт, мм <sup>2</sup>	1 x 40 x 10	1 x 40 x 10	1 x 50 x 10	1 x 60 x 10	2 x 40 x 10	2 x 50 x 10
Вспомогательные проводники (медные)		Количество (одножильные и проводников многожильные). и их сечение	1 x 0,5 ... 2,5 мм <sup>2</sup> ; 1 x AWG 14 2 x 1,0 мм <sup>2</sup>					
Вес автоматических выключателей	3-х полюс.	Стационарное исполнение кг	34	34	34	34	34	36
		Выдвигное исполнение кг	36	36	36	36	36	38
		Выдвигная корзина кг	22	22	22	22	22	23
	4-х полюс.	Стационарное исполнение кг	47	47	47	47	47	49
		Выдвигное исполнение кг	49	49	49	49	49	51
		Выдвигная корзина кг	27	27	27	27	27	28

1) Эколайн.

2) Температура воздуха в районе трёх верхних главных контактов автомата.

3) Величины при синусоидальном токе 50/60 Гц. При токах более высокой частоты нагрев возрастает.

4) При техническом обслуживании производится замена главных контактов и пластин дугогасительной камеры.

5) Напряжение питания электропривода не меньше 0,8 от номинального.

6) При напряжении  $U_i = 1000$  В. АС.

# ЗВТ Воздушные автоматические выключатели до 4000 А

## Общие данные

Типоразмер Тип	II						
		ЗВТ82 0	ЗВТ82 5	ЗВТ83 2	ЗВТ84 0		
Номинальный ток $I_n$ при 50 °С, и при 50/60 Гц <sup>6)</sup>	Основные полюса	A 2000	2500	3200	3800 (выдвижное исп.)	4000 (стац. исп.)	
	Нейтральный полюс (только для 4-х полюсных)	A 2000	2500	3200	3800 (выдвижное исп.)	4000 (стац. исп.)	
Номинал. раб. напр. $U_e$ при 50/60 Гц		АС В до 500					
Номинальное имп. выдерживаемое напряжение $U_{imp}$	Главные полюса <sup>5)</sup>	кВ 8					
	Вспомогательные цепи	кВ 4					
Категория утилизации В							
Включающая способность $I_{cm}$ (пиковое значение)	до 500 В АС Эколайн	кА --					
	Стандарт	кА 145					
Рабочая отключающая способность $I_{cs}$	до 500 В АС Эколайн	кА --					
	Стандарт	кА 66					
Предельная отключающая способность $I_{cu}$	до 500 В АС колайн	кА --					
	Стандарт	кА 66					
Допустимые темп. окр. среды	При эксплуатации	°С -20 ... +70					
	При хранении	°С -40 ... +80					
Выдерживаемый ток короткого замыкания $I_{cw}$ при 50/60 Гц	0,5 сек.	кА 66					
	1 сек.	кА 66					
	2 сек.	кА 55					
	3 сек.	кА 45					
	4 сек.	кА 35					
Допустимая нагрузка Для стационарного и выдвижного исполнения с темп. условиями <sup>1)2)</sup>	до 50°С <sup>6)</sup>	A 2000	2500	3200	3800 <sup>7)</sup>	4000 <sup>8)</sup>	
	при 60°С	A 1950	2150	2900			
	при 70°С	A 1800	1950	2700			
Rated rotor operating voltage $U_{er}$		В 2000					
Потери мощности при $I_n$ при 3-х фазной симметричной нагрузке (без боковых металлических шин и компонентов <sup>2)</sup> )	Стационарное исполнение	Вт 170	325	420	--	902	
	Выдвижное исполнение	Вт 310	535	760	1050	--	
Ресурс Без технического обслуживания С техническим обслуживанием <sup>3)</sup>	Механический	Циклов	6000				
	Электрический <sup>4)</sup>	Циклов	2000				
	Механический	Циклов	12000				
	Электрический <sup>4)</sup>	Циклов	4000				
Частота включений		1/мин.	1				
Минимальный интервал включений		мс	80				
Временной интервал между моментом срабатывания расцепителя и повторным включением автомата (Только при автоматическом сбросе блокировки перед включением)							
Возможные установочные положения							
Степень защиты	IP20, с установленной дверью IP40						
Минимальное сечение главных проводников	Шины медные, без изоляции.	ШТ, мм <sup>2</sup>	2 x 100 x 10	3 x 100 x 10	3 x 100 x 10	4 x 120 x 10	4 x 120 x 10
	Шины медные с изоляцией (Чёрной)	ШТ, мм <sup>2</sup>	2 x 80 x 10	2 x 100 x 10	3 x 100 x 10	4 x 100 x 10	4 x 100 x 10
Вспомогательные проводники (медные)	Количество проводников и их сечение	(одножильные и много жильные)	1 x 0,5 ... 2,5 мм <sup>2</sup> ; 1 x AWG 14 2 x 1,0 мм <sup>2</sup>				
Вес автоматических выключателей	3-х полюс.	Стационарное исполнение кг	57	57	61	--	92 <sup>9)</sup>
		Выдвижное исполнение кг	59	59	63	64	--
		Выдвижная корзина кг	35	35	37	54 <sup>9)</sup>	--
	4-х полюс.	Стационарное исполнение кг	70	70	74	--	106 <sup>9)</sup>
		Выдвижное исполнение кг	72	72	76	77	--
		Выдвижная корзина кг	46	46	48	64 <sup>9)</sup>	--

1) Температура воздуха в районе трёх верхних главных контактов автомата.

2) Величины при синусоидальном токе 50/60 Гц. При токах более высокой частоты нагрев возрастает.

3) При техническом обслуживании производится замена главных контактов и пластин дугогасительной камеры.

4) Напряжение питания электропривода не меньше 0.8 от номинального.

5) При напряжении  $U_i = 1000$  В. АС.

6) Для ЗВТ84 0: 40°С.

7) Выдвижное исполнение.

8) Стационарное исполнение.

9) С вертикальными главными контактами.

# 3WT Воздушные автоматические выключатели до 4000 А

## Общие данные

		3WT		
<i>О зчвлпко стлдржв дкдржв стхилпэ вдфрфвфв</i>				
<b>Ручной привод с механическим управлением</b>				
<b>Включение</b>	Максимальное усилие нажатия на рычаг взвода пружины.	N	210	
<b>Взвод пружины</b>	Количество качков рычага до полного взвода пружины		5	
<b>Ручной привод с механическим и электрическим пуском</b>				
<b>Энергетические характеристики механизма взвода пружины</b>	Рабочий диапазон напряжений		0,7 ... 1,1 x $U_s$	
	Расширенный рабочий диапазон напряжений <sup>1)</sup> при работе от аккумулятора	при 24 В DC, 110 В DC, 220 В DC	0,7 ... 1,26 x $U_s$	
<b>Включающий соленоид (Y1)</b>	Потребляемая мощность	AC/DC	Вт 15	
	Минимальное время подачи напряжения $U_s$ для срабатывания соленоида		мс 60	
	Время включения с момента подачи сигнала $U_s$ (пригодно для синхронизации)		мс 80	
<b>Электрическая защита</b>				
Миниатюрный предохранитель с С-характеристикой		1 A TDz (time-lag)/1 A		
<b>Ручной и электрический привод с механическим и электрическим пуском</b>				
<b>Механический привод</b>				
<b>Эл. привод</b>	Рабочий диапазон напряжений		0,7 ... 1,1 x $U_s$	
	Расширенный рабочий диапазон напряжений <sup>1)</sup> при работе от аккумулятора	при 24 В DC, 110 В DC, 220 В DC	0,7 ... 1,26 x $U_s$	
	Потребляемая мощность электродвигателя	AC/DC	Вт 40	
	Время взвода пружины при номинальном напряжении $U_s$		сек 20	
<b>Включающий соленоид</b>	<b>Электрическая защита</b>			
	Эл. привод и включающий соленоид имеют одинаковые значения питающего напряжения.			
<b>Для эл. привода и включающего соленоида</b>	Миниатюрный предохранитель с С-характеристикой	при $U_s = 24$ В	2 A TDz (time-lag)/2 A	
		при $U_s = 110 \dots 127$ В	1 A TDz (time-lag)/1 A	
		при $U_s = 220 \dots 250$ В	1 A TDz (time-lag)/1 A	
<b>Дополнительное оборудование</b>				
<b>Независимые расцепители (F1, F2)</b>	Порог срабатывания		$\geq 0,7 \times U_s$	
	Рабочий диапазон напряжений		0,7 ... 1,1 x $U_s$	
	For continuous command (100% duty ratio), locks out on momentary-contact commands			
	Расширенный рабочий диапазон напряжений при работе от аккумулятора <sup>1)</sup>	при 24 В DC, 110 В DC, 220 В DC		0,7 ... 1,26 x $U_s$
	Номинальное напряжение питания $U_s$	AC 50/60 Гц DC	В	110 ... 127, 220 ... 240 24, 110 ... 125, 220 ... 250
	Потребляемая мощность	AC/DC	Вт	15
	Минимальное время приложения $U_s$		мс	60
	Время срабатывания автомата при $U_s = 100\%$	AC/DC	мс	$\leq 80$

<sup>1)</sup> Рабочее напряжение заряженного аккумулятора должно соответствовать напряжению питания основного и дополнительного оборудования.

Дополнительное оборудование			3WT				
Расцепители минимального напряжения (F3, F8)	Порог срабатывания	pickup dropout	$\geq 0,85 \times U_s$ (включение из положения выкл) $(0,35 \dots 0,7) \times U_s$ (выключение из положения вкл)				
	Рабочий диапазон напряжений		0,85 ... 1,1 x $U_s$				
	Расширенный диапазон напряжений при работе от аккумулятора <sup>1)</sup>	при 24 В DC, 110 В DC, 220 В DC	0,7 ... 1,26 x $U_s$				
	Номинальное рабочее напряжение $U_s$	AC 50/60 Гц DC	V	110 ... 127, 220 ... 240, 380 ... 415			
	Потребляемая мощность	AC DC	VA Вт	15 15			
	<u>Время отключения автомата при <math>U_s = 0</math></u>						
	<u>Исполнение «г» (F3)</u>						
	Мгновенное срабатывание		мс	$\leq 100$			
	С задержкой 100 мс.		мс	$\leq 300$			
	<u>Исполнение «гс» (F8)</u>						
С задержкой, $t_d = 0,2 \dots 3,2$ с		сек.	0,2 ... 3,2				
Сброс через доп. NC-контакт (прямое отключение)		мс	$\leq 100$				
<u>Электрическая защита</u>							
Миниатюрный предохранитель с C-характеристикой			1 А TDz (time-lag) 1 А				
<b>Вспомогательные блок-контакты (S1, S2, S3, S4)</b>							
Номинальное напряжение изоляции $U_i$			AC/DC В	400 В			
Номинальное рабочее напряжение $U_e$			400 В				
Коммутационная способность	AC, 50/60 Гц	Номинальное рабочее напряжение $U_e$	V	до 24	110	220/230	380/400
		Номинальный рабочий ток $I_e$ AC-12	A	10	10	10	10
	DC	Номинальное рабочее напряжение $U_e$	V	24	110	220	
		Номинальный рабочий ток $I_e$ DC-12	A	10	3,5	1	
Электрическая защита <sup>2)</sup>			10 А TDz, 16 А Dz				
Миниатюрный автомат с C-характеристикой			10 А				
<b>Контакт готовности к включению (S7) и контакт срабатывания (S11), согласно DIN VDE 0630</b>							
Коммутационная способность	AC, 50/60 Гц	Номинальное рабочее напряжение $U_e$	V	110	220		
		Номинальный рабочий ток $I_e$	A	0,14	0,1		
Электрическая защита <sup>2)</sup>	DC	Номинальное рабочее напряжение $U_e$	V	24	220		
		Номинальный рабочий ток $I_e$	A	0,2	0,1		
Контакты срабатывания (S11)			2 А Dz (quick)				
Длительность сигнала после срабатывания			постоянная, до сброса				

<sup>1)</sup> Напряжение заряженного аккумулятора должно соответствовать напряжению питания основного и дополнительного оборудования.

<sup>2)</sup> Без возможности «сваривания» контактов при условии, что  $I_k \leq 1$  кА, согласно DIN VDE 0660 Part 200.



# ЗВТ Воздушные Автоматические Выключатели до 4000 А (АС)

3- и 4-полюсные, выдвижные включая стандартные принадлежности

## Данные для выбора и заказа

Тип	Номинальный ток $I_n$	Отключающая способность $I_{cu}/500 В$	Кратковременно допустимый ток, $I_{cw}/500 В$ 1 с <sup>1)</sup>	3-полюсные			4-полюсные		
				Заказной No.	Базисная цена	Вес прим.	Заказной No.	Базисная цена	Вес прим.
	А	кА	кА			кг			кг
<b>ETU35WT, горизонтальные выводы (ecoline)</b>									
I	400	55	50	3WT80 40-5UA34-5AB2		58.000	3WT80 44-5UA34-5AB2		76.000
I	630	55	50	3WT80 60-5UA34-5AB2		58.000	3WT80 64-5UA34-5AB2		76.000
I	800	55	50	3WT80 80-5UA34-5AB2		58.000	3WT80 84-5UA34-5AB2		76.000
I	1000	55	50	3WT81 00-5UA34-5AB2		58.000	3WT81 04-5UA34-5AB2		76.000
I	1250	55	50	3WT81 20-5UA34-5AB2		58.000	3WT81 24-5UA34-5AB2		76.000
<b>ETU35WT, вертикальные выводы</b>									
I	400	66	50	3WT80 41-5UA34-5AB2		58.000	3WT80 45-5UA34-5AB2		76.000
I	630	66	50	3WT80 61-5UA34-5AB2		58.000	3WT80 65-5UA34-5AB2		76.000
I	800	66	50	3WT80 81-5UA34-5AB2		58.000	3WT80 85-5UA34-5AB2		76.000
I	1000	66	50	3WT81 01-5UA34-5AB2		58.000	3WT81 05-5UA34-5AB2		76.000
I	1250	66	50	3WT81 21-5UA34-5AB2		58.000	3WT81 25-5UA34-5AB2		76.000
I	1600	66	50	3WT81 61-5UA34-5AB2		61.000	3WT81 65-5UA34-5AB2		79.000
II	2000	66	66	3WT82 02-5UA34-5AB2		94.000	3WT82 06-5UA34-5AB2		118.000
II	2500	66	66	3WT82 52-5UA34-5AB2		94.000	3WT82 56-5UA34-5AB2		118.000
II	3200	66	66	3WT83 22-5UA34-5AB2		100.000	3WT83 26-5UA34-5AB2		124.000
<b>ETU35WT, вертикальные выводы</b>									
II	3800	66	66	3WT84 02-5UA36-5AB2		118.000	3WT84 06-5UA36-5AB2		141.000
<b>ETU37WT, горизонтальные выводы (ecoline)</b>									
I	400	55	50	3WT80 40-6UA34-5AB2		58.000	3WT80 44-6UA34-5AB2		76.000
I	630	55	50	3WT80 60-6UA34-5AB2		58.000	3WT80 64-6UA34-5AB2		76.000
I	800	55	50	3WT80 80-6UA34-5AB2		58.000	3WT80 84-6UA34-5AB2		76.000
I	1000	55	50	3WT81 00-6UA34-5AB2		58.000	3WT81 04-6UA34-5AB2		76.000
I	1250	55	50	3WT81 20-6UA34-5AB2		58.000	3WT81 24-6UA34-5AB2		76.000
<b>ETU37WT, горизонтальные выводы</b>									
I	400	66	50	3WT80 41-6UA34-5AB2		58.000	3WT80 45-6UA34-5AB2		76.000
I	630	66	50	3WT80 61-6UA34-5AB2		58.000	3WT80 65-6UA34-5AB2		76.000
I	800	66	50	3WT80 81-6UA34-5AB2		58.000	3WT80 85-6UA34-5AB2		76.000
I	1000	66	50	3WT81 01-6UA34-5AB2		58.000	3WT81 05-6UA34-5AB2		76.000
I	1250	66	50	3WT81 21-6UA34-5AB2		58.000	3WT81 25-6UA34-5AB2		76.000
I	1600	66	50	3WT81 61-6UA34-5AB2		61.000	3WT81 65-6UA34-5AB2		79.000
II	2000	66	66	3WT82 02-6UA34-5AB2		94.000	3WT82 06-6UA34-5AB2		118.000
II	2500	66	66	3WT82 52-6UA34-5AB2		94.000	3WT82 56-6UA34-5AB2		118.000
II	3200	66	66	3WT83 22-6UA34-5AB2		100.000	3WT83 26-6UA34-5AB2		124.000
<b>ETU37WT, горизонтальные выводы</b>									
II	3800	66	66	3WT84 02-6UA36-5AB2		118.000	3WT84 06-6UA36-5AB2		141.000

измф рппэ з т вушвлфнл ETU

ETU35WT: защитные функции LSI с LCD дисплеем  
ETU37WT: защитные функции LSING2) с LCD дисплеем

Дмн цёппэ з стлпвжнзи прудф

Двигательный привод,  
с механическим и электрическим управлением, двигатель  
и включающий соленоид 220-240 В АС 50/60 Гц,  
220-250 В DC,

Независимый  
расцепитель «F» 220-240 В АС 50/60 Гц,  
220-250 В DC  
с дверной уплотнительной рамкой IP40, с пломбируемой  
крышкой над кнопкой OFF,  
и шторками без 2-го вспомогательного расцепителя,  
с доп. контактами 2 NO + 2 NC,

<sup>1)</sup>  $I_{cw}/500 В$  0,5 с для ecoline.

<sup>2)</sup> Трансформатор тока для защиты от перегрузки в нейтральном проводнике и для защиты от замыкания на землю необходимо заказывать отдельно, см. страницу 29.

# 3WT Воздушные Автоматические Выключатели до 4000

3- и 4-полюсные, стационарные включая стандартные принадлежности

## Данные для выбора и заказа

Тип	Номинальный ток $I_n$	Отключающая способность $I_{cu} / 500 В$	Кратковременно допустимый ток, $I_{cw} / 500 В$ 1 с <sup>1)</sup>	3-полюсные			4-полюсные		
				Заказной No.	Базисная цена	Вес прим.	Заказной No.	Базисная цена	Вес прим.
	А	кА	кА			кг			кг
<b>ETU35WT, горизонтальные выводы (ecoline)</b>									
I	400	55	50	3WT80 40-5UA30-0AA2		34.000	3WT80 44-5UA30-0AA2		47.000
I	630	55	50	3WT80 60-5UA30-0AA2		34.000	3WT80 64-5UA30-0AA2		47.000
I	800	55	50	3WT80 80-5UA30-0AA2		34.000	3WT80 84-5UA30-0AA2		47.000
I	1000	55	50	3WT81 00-5UA30-0AA2		34.000	3WT81 04-5UA30-0AA2		47.000
I	1250	55	50	3WT81 20-5UA30-0AA2		34.000	3WT81 24-5UA30-0AA2		47.000
<b>ETU35WT, горизонтальные выводы</b>									
I	400	66	66	3WT80 41-5UA30-0AA2		34.000	3WT80 45-5UA30-0AA2		47.000
I	630	66	66	3WT80 61-5UA30-0AA2		34.000	3WT80 65-5UA30-0AA2		47.000
I	800	66	66	3WT80 81-5UA30-0AA2		34.000	3WT80 85-5UA30-0AA2		47.000
I	1000	66	66	3WT81 01-5UA30-0AA2		34.000	3WT81 05-5UA30-0AA2		47.000
I	1250	66	66	3WT81 21-5UA30-0AA2		34.000	3WT81 25-5UA30-0AA2		47.000
I	1600	66	66	3WT81 61-5UA30-0AA2		36.000	3WT81 65-5UA30-0AA2		49.000
II	2000	66	66	3WT82 02-5UA30-0AA2		57.000	3WT82 06-5UA30-0AA2		70.000
II	2500	66	66	3WT82 52-5UA30-0AA2		57.000	3WT82 56-5UA30-0AA2		70.000
II	3200	66	66	3WT83 22-5UA30-0AA2		61.000	3WT83 26-5UA30-0AA2		74.000
<b>ETU35WT, вертикальные выводы</b>									
II	4000	66	66	3WT84 02-5UA32-0AA2		92.000	3WT84 06-5UA32-0AA2		106.000
<b>ETU37WT, горизонтальные выводы (ecoline)</b>									
I	400	55	50	3WT80 40-6UA30-0AA2		34.000	3WT80 44-6UA30-0AA2		47.000
I	630	55	50	3WT80 60-6UA30-0AA2		34.000	3WT80 64-6UA30-0AA2		47.000
I	800	55	50	3WT80 80-6UA30-0AA2		34.000	3WT80 84-6UA30-0AA2		47.000
I	1000	55	50	3WT81 00-6UA30-0AA2		34.000	3WT81 04-6UA30-0AA2		47.000
I	1250	55	50	3WT81 20-6UA30-0AA2		34.000	3WT81 24-6UA30-0AA2		47.000
<b>ETU37WT, горизонтальные выводы</b>									
I	400	66	66	3WT80 41-6UA30-0AA2		34.000	3WT80 45-6UA30-0AA2		47.000
I	630	66	66	3WT80 61-6UA30-0AA2		34.000	3WT80 65-6UA30-0AA2		47.000
I	800	66	66	3WT80 81-6UA30-0AA2		34.000	3WT80 85-6UA30-0AA2		47.000
I	1000	66	66	3WT81 01-6UA30-0AA2		34.000	3WT81 05-6UA30-0AA2		47.000
I	1250	66	66	3WT81 21-6UA30-0AA2		34.000	3WT81 25-6UA30-0AA2		47.000
I	1600	66	66	3WT81 61-6UA30-0AA2		36.000	3WT81 65-6UA30-0AA2		49.000
II	2000	66	66	3WT82 02-6UA30-0AA2		57.000	3WT82 06-6UA30-0AA2		70.000
II	2500	66	66	3WT82 52-6UA30-0AA2		57.000	3WT82 56-6UA30-0AA2		70.000
II	3200	66	66	3WT83 22-6UA30-0AA2		61.000	3WT83 26-6UA30-0AA2		74.000
<b>ETU37WT, вертикальные выводы</b>									
II	4000	66	66	3WT84 02-6UA32-0AA2		92.000	3WT84 06-6UA32-0AA2		106.000

нзмф рппэ з твушслфнл ETU

ETU35WT: защитные функции LSI с LCD дисплеем  
ETU37WT: защитные функции LSING<sup>2)</sup> с LCD дисплеем

Дмн цёппэ з стлпвжнзи прудм

Двигательный привод, с механическим и электрическим управлением, двигатель и включающий соленоид 220-240 В AC 50/60 Гц, 220-250 В DC,

Независимый расцепитель «F» 220-240 В AC 50/60 Гц, 220-250 В DC с дверной уплотнительной рамкой IP40, без 2-го вспомогательного расцепителя, с доп. контактами 2 NO + 2 NC

<sup>1)</sup>  $I_{cw} / 500 В$  0,5 с для ecoline.

<sup>2)</sup> Трансформатор тока для защиты от перегрузки в нейтральном проводнике и для защиты от замыкания на землю необходимо заказывать отдельно, см. страницу 29.

# ЗВТ Воздушные Автоматические Выключатели до 4000 А (АС)

3- и 4-полюсные,  
выдвижные

## Данные для выбора и заказа

Тип	Номинал. Ток $I_n$	Отключающая способность $I_{cu} / 500 В$	Кратковременно допустимый ток, $I_{cw} / 500 В$ (1 с <sup>1)</sup> )	3-полюсные			4-полюсные		
				Заказной No.	Базисная цена	Вес прим.	Заказной No.	Базисная цена	Вес прим.
	А	кА	кА	Дополнение к заказ. № (с 8 по 11 и с 13 по 16 позиции для заказного No.) добавить. Для быстрого выбора см. ниже. Для дальнейшего выбора см. стр. с 22 по 28.			Дополнение к заказ. № (с 8 по 11 и с 13 по 16 позиции для заказного No.) добавить. Для быстрого выбора см. ниже. Для дальнейшего выбора см. стр. с 22 по 28.		
<b>горизонтальные выводы (ecoline)</b>									
I	400	55	50	ЗВТ80 40-□□□□4-□□□□		58.000	ЗВТ80 44-□□□□4-□□□□		76.000
I	630	55	50	ЗВТ80 60-□□□□4-□□□□		58.000	ЗВТ80 64-□□□□4-□□□□		76.000
I	800	55	50	ЗВТ80 80-□□□□4-□□□□		58.000	ЗВТ80 84-□□□□4-□□□□		76.000
I	1000	55	50	ЗВТ81 00-□□□□4-□□□□		58.000	ЗВТ81 04-□□□□4-□□□□		76.000
I	1250	55	50	ЗВТ81 20-□□□□4-□□□□		58.000	ЗВТ81 24-□□□□4-□□□□		76.000
<b>горизонтальные выводы</b>									
I	400	66	50	ЗВТ80 41-□□□□4-□□□□		58.000	ЗВТ80 45-□□□□4-□□□□		76.000
I	630	66	50	ЗВТ80 61-□□□□4-□□□□		58.000	ЗВТ80 65-□□□□4-□□□□		76.000
I	800	66	50	ЗВТ80 81-□□□□4-□□□□		58.000	ЗВТ80 85-□□□□4-□□□□		76.000
I	1000	66	50	ЗВТ81 01-□□□□4-□□□□		58.000	ЗВТ81 05-□□□□4-□□□□		76.000
I	1250	66	50	ЗВТ81 21-□□□□4-□□□□		58.000	ЗВТ81 25-□□□□4-□□□□		76.000
I	1600	66	50	ЗВТ81 61-□□□□4-□□□□		61.000	ЗВТ81 65-□□□□4-□□□□		79.000
II	2000	66	66	ЗВТ82 02-□□□□4-□□□□		94.000	ЗВТ82 06-□□□□4-□□□□		118.000
II	2500	66	66	ЗВТ82 52-□□□□4-□□□□		94.000	ЗВТ82 56-□□□□4-□□□□		118.000
II	3200	66	66	ЗВТ83 22-□□□□4-□□□□		100.000	ЗВТ83 26-□□□□4-□□□□		124.000
<b>Горизонтальные выводы с верху, вертикальные выводы с низу (ecoline)<sup>5)</sup></b>									
I	400	55	50	ЗВТ80 40-□□□□8-□□□□		58.000	ЗВТ80 44-□□□□8-□□□□		76.000
I	630	55	50	ЗВТ80 60-□□□□8-□□□□		58.000	ЗВТ80 64-□□□□8-□□□□		76.000
I	800	55	50	ЗВТ80 80-□□□□8-□□□□		58.000	ЗВТ80 84-□□□□8-□□□□		76.000
I	1000	55	50	ЗВТ81 00-□□□□8-□□□□		58.000	ЗВТ81 04-□□□□8-□□□□		76.000
I	1250	55	50	ЗВТ81 20-□□□□8-□□□□		58.000	ЗВТ81 24-□□□□8-□□□□		76.000
<b>Горизонтальные выводы с верху, вертикальные выводы с низу<sup>5)</sup></b>									
I	400	66	50	ЗВТ80 41-□□□□8-□□□□		58.000	ЗВТ80 45-□□□□8-□□□□		76.000
I	630	66	50	ЗВТ80 61-□□□□8-□□□□		58.000	ЗВТ80 65-□□□□8-□□□□		76.000
I	800	66	50	ЗВТ80 81-□□□□8-□□□□		58.000	ЗВТ80 85-□□□□8-□□□□		76.000
I	1000	66	50	ЗВТ81 01-□□□□8-□□□□		58.000	ЗВТ81 05-□□□□8-□□□□		76.000
I	1250	66	50	ЗВТ81 21-□□□□8-□□□□		58.000	ЗВТ81 25-□□□□8-□□□□		76.000
I	1600	66	50	ЗВТ81 61-□□□□8-□□□□		61.000	ЗВТ81 65-□□□□8-□□□□		79.000
II	2000	66	66	ЗВТ82 02-□□□□8-□□□□		94.000	ЗВТ82 06-□□□□8-□□□□		118.000
II	2500	66	66	ЗВТ82 52-□□□□8-□□□□		94.000	ЗВТ82 56-□□□□8-□□□□		118.000
II	3200	66	66	ЗВТ83 22-□□□□8-□□□□		100.000	ЗВТ83 26-□□□□8-□□□□		124.000

нзмфрппз з твушслфнл  
ETU 8 с ркшл д Квмвкпро No

ETU35WT: LSI с LCD дисплеем  
ETU37WT: LSING<sup>2)</sup> с LCD дисплеем  
ETU45WT: LSIN<sup>2)</sup> с LCD дисплеем и доп. возможностями  
ETU47WT: LSING<sup>2)</sup> с LCD дисплеем и доп. возможностями

Стлдрж дус ро ревфнкпз з твушслфнл; жрс  
мрфмф у 9 ср 11 с ркшл д Квмвкпро No ;  
жвнкпзй лй дэ грт уо уф 22

Ручной привод,  
с механическим управлением,  
без 1-го и 2-го вспомогат. расцепит.,  
с доп. контактами 2NO+ 2 NC

Стлпвжнзи прудл у 13 ср 16 с ркшл жн  
Квмвкпрер No ; жвнзз уо уф 23 ср 28

с дверной уплотнительной рамкой IP40,  
с дверной уплотн. рамкой IP40, пломбируемой крышкой кнопки OFF,<sup>4)</sup>  
и шторками типоразмер I, до 1600 А  
типоразмер II, 2000 ... 3800 А  
с дверной уплотнительной рамкой IP40,  
замком безопасности CES вместо кнопки OFF<sup>3)</sup>  
(ключ вынимается в положении OFF);  
и шторками типоразмер I, до 1600 А  
типоразмер II, 2000 ... 3800 А

Дополн. к  
Заказному  
№

5  
6  
7  
8  
AA0

Дополнит.  
цена

X  
X  
X  
X

без

5AA2  
5AB2

без  
X  
X

Дополн. к  
Заказному  
№

5  
6  
7  
8  
AA0

Дополнит.  
цена

X  
X  
X  
X

без

5AA2  
5AB2

без  
X  
X

<sup>1)</sup>  $I_{cw}/500 В$  0,5 с для ecoline.

<sup>2)</sup> Трансформатор тока для защиты от перегрузки в нейтральном проводнике и для защиты от замыкания на землю необходимо заказывать отдельно, см. стр. 29.

<sup>3)</sup> При этом невозможно ни механическое ни электрическое включение

<sup>4)</sup> Не доступно для автоматических выключателей без выдвижной корзины, см. так же стр. 23.

<sup>5)</sup> Возможно изменять главные выводы в вертикальные или горизонтальн.

X = дополнит. цена

# 3WT Воздушные Автоматические Выключатели до 4000

3- и 4-полюсные,  
выдвижные

Тип	Номинал. Ток $I_n$	Отключающая способность $I_{cu}/500 В$	Кратковременно допустимый ток, $I_{cw}/500 В$ (1 с <sup>1)</sup> )	3-полюсные			4-полюсные		
				Заказной No.	Базисная цена	Вес прим.	Заказной No.	Базисная цена	Вес прим.
	А	кА	кА	Дополнение к заказн. № (с 8 по 11 и с 13 по 16 позиции для заказного No.) добавить. Для быстрого выбора см. ниже. Для дальнейшего выбора см. стр. с 22 по 28.		кг	Дополнение к заказн. № (с 8 по 11 и с 13 по 16 позиции для заказного No.) добавить. Для быстрого выбора см. ниже. Для дальнейшего выбора см. стр. с 22 по 28.		кг
<b>вертикальные выводы, верхние и нижние (ecoline)</b>									
I	400	55	50	3WT80 40-□□□□6-□□□□		58.000	3WT80 44-□□□□6-□□□□		76.000
I	630	55	50	3WT80 60-□□□□6-□□□□		58.000	3WT80 64-□□□□6-□□□□		76.000
I	800	55	50	3WT80 80-□□□□6-□□□□		58.000	3WT80 84-□□□□6-□□□□		76.000
I	1000	55	50	3WT81 00-□□□□6-□□□□		58.000	3WT81 04-□□□□6-□□□□		76.000
I	1250	55	50	3WT81 20-□□□□6-□□□□		58.000	3WT81 24-□□□□6-□□□□		76.000
<b>вертикальные выводы, верхние и нижние</b>									
I	400	66	50	3WT80 41-□□□□6-□□□□		58.000	3WT80 45-□□□□6-□□□□		76.000
I	630	66	50	3WT80 61-□□□□6-□□□□		58.000	3WT80 65-□□□□6-□□□□		76.000
I	800	66	50	3WT80 81-□□□□6-□□□□		58.000	3WT80 85-□□□□6-□□□□		76.000
I	1000	66	50	3WT81 01-□□□□6-□□□□		58.000	3WT81 05-□□□□6-□□□□		76.000
I	1250	66	50	3WT81 21-□□□□6-□□□□		58.000	3WT81 25-□□□□6-□□□□		76.000
I	1600	66	50	3WT81 61-□□□□6-□□□□		61.000	3WT81 65-□□□□6-□□□□		79.000
II	2000	66	66	3WT82 02-□□□□6-□□□□		94.000	3WT82 06-□□□□6-□□□□		118.000
II	2500	66	66	3WT82 52-□□□□6-□□□□		94.000	3WT82 56-□□□□6-□□□□		118.000
II	3200	66	66	3WT83 22-□□□□6-□□□□		100.000	3WT83 26-□□□□6-□□□□		124.000
II	3800	66	66	3WT84 02-□□□□6-□□□□		118.000	3WT84 06-□□□□6-□□□□		141.000
<b>Без выдвижной корзины (ecoline; выдвижная корзина стр. 29)</b>									
I	400	55	50	3WT80 40-□□□□3-□□□□		36.000	3WT80 44-□□□□3-□□□□		49.000
I	630	55	50	3WT80 60-□□□□3-□□□□		36.000	3WT80 64-□□□□3-□□□□		49.000
I	800	55	50	3WT80 80-□□□□3-□□□□		36.000	3WT80 84-□□□□3-□□□□		49.000
I	1000	55	50	3WT81 00-□□□□3-□□□□		36.000	3WT81 04-□□□□3-□□□□		49.000
I	1250	55	50	3WT81 20-□□□□3-□□□□		36.000	3WT81 24-□□□□3-□□□□		49.000
<b>Без выдвижной корзины (выдвижная корзина см. стр. 29)</b>									
I	400	66	50	3WT80 41-□□□□3-□□□□		36.000	3WT80 45-□□□□3-□□□□		49.000
I	630	66	50	3WT80 61-□□□□3-□□□□		36.000	3WT80 65-□□□□3-□□□□		49.000
I	800	66	50	3WT80 81-□□□□3-□□□□		36.000	3WT80 85-□□□□3-□□□□		49.000
I	1000	66	50	3WT81 01-□□□□3-□□□□		36.000	3WT81 05-□□□□3-□□□□		49.000
I	1250	66	50	3WT81 21-□□□□3-□□□□		36.000	3WT81 25-□□□□3-□□□□		49.000
I	1600	66	50	3WT81 61-□□□□3-□□□□		38.000	3WT81 65-□□□□3-□□□□		51.000
II	2000	66	66	3WT82 02-□□□□3-□□□□		59.000	3WT82 06-□□□□3-□□□□		72.000
II	2500	66	66	3WT82 52-□□□□3-□□□□		59.000	3WT82 56-□□□□3-□□□□		72.000
II	3200	66	66	3WT83 22-□□□□3-□□□□		63.000	3WT83 26-□□□□3-□□□□		76.000
II	3800	66	66	3WT84 02-□□□□3-□□□□		64.000	3WT84 06-□□□□3-□□□□		77.000

изм. фр. рппз з твушслфнл  
ETU 8 с рклшл д Квмвкпро No

ETU35WT: LSI с LCD дисплеем  
ETU37WT: LSING<sup>2)</sup> с LCD дисплеем  
ETU45WT: LSIN<sup>2)</sup> с LCD дисплеем и доп. возможностями  
ETU47WT: LSING<sup>2)</sup> с LCD дисплеем и доп. возможностями

Стлдрж дусро рефвннтэ з твушслфнл; жрс  
мрфвмф у9 ср 11 с рклшл д Квмвкпро No ;  
жвнлзйь лй дэ грт уо уф 22

Ручной привод,  
с механическим управлением,  
без 1-го и 2-го вспомогат. расцепит.,  
с доп. контактами 2 NO + 2 NC

Стлпвжзл пруфл у 13 ср 16 с рклшл жн  
Квмвкпрер б ; жвнзз уо уф 23 ср 28

с дверной уплотнительной рамкой IP40,  
с дверной уплотн. рамкой IP40, пломбируемой крышкой кнопки OFF<sup>4)</sup>  
и шторками типоразмер I, до 1600 А  
типоразмер II, 2000 ... 3800 А

с дверной уплотнительной рамкой IP40,  
замком безопасности CES вместо кнопки OFF<sup>3)</sup>  
(ключ вынимается в положении OFF);  
и шторками типоразмер I, до 1600 А  
типоразмер II, 2000 ... 3800 А

<sup>1)</sup>  $I_{cw}/500 В$  0,5 с для ecoline.

<sup>2)</sup> Трансформатор тока для защиты от перегрузки в нейтральном проводнике и для защиты от замыкания на землю необходимо заказывать отдельно, см. стр. 29.

<sup>3)</sup> При этом невозможно ни механическое ни электрическое включение

<sup>4)</sup> Не доступно для автоматических выключателей без выдвижной корзины, см. так же стр. 23.

X = доп. цена

# ЗВТ Воздушные Автоматические Выключатели до 4000 А (АС)

3- и 4-полюсные,  
стационарные

## Данные для выбора и заказа

Тип	Номин. Ток $I_n$	Отключающая способность $I_{cu}/500 В$	Кратковременно допустимый ток, $I_{cw}^{(1)}/500 В$ 1 с <sup>1)</sup>	3-полюсные			4-полюсные		
				Заказной №.	Базисная цена	Вес прим.	Заказной №.	Базисная цена	Вес прим.
	А	кА	кА	Дополнение к заказ. № (с 8 по 11 и с 13 по 16 позиции для заказного №.) добавить. Для быстрого выбора см. ниже. Для дальнейшего выбора см. стр. с 22 по 28.			Дополнение к заказ. № (с 8 по 11 и с 13 по 16 позиции для заказного №.) добавить. Для быстрого выбора см. ниже. Для дальнейшего выбора см. стр. с 22 по 28.		
<b>горизонтальные выводы (esoline)</b>									
I	400	55	50	ЗВТ80 40-□□□□0-□□□□		34.000	ЗВТ80 44-□□□□0-□□□□		47.000
I	630	55	50	ЗВТ80 60-□□□□0-□□□□		34.000	ЗВТ80 64-□□□□0-□□□□		47.000
I	800	55	50	ЗВТ80 80-□□□□0-□□□□		34.000	ЗВТ80 84-□□□□0-□□□□		47.000
I	1000	55	50	ЗВТ81 00-□□□□0-□□□□		34.000	ЗВТ81 04-□□□□0-□□□□		47.000
I	1250	55	50	ЗВТ81 20-□□□□0-□□□□		34.000	ЗВТ81 24-□□□□0-□□□□		47.000
<b>горизонтальные выводы</b>									
I	400	66	50	ЗВТ80 41-□□□□0-□□□□		34.000	ЗВТ80 45-□□□□0-□□□□		47.000
I	630	66	50	ЗВТ80 61-□□□□0-□□□□		34.000	ЗВТ80 65-□□□□0-□□□□		47.000
I	800	66	50	ЗВТ80 81-□□□□0-□□□□		34.000	ЗВТ80 85-□□□□0-□□□□		47.000
I	1000	66	50	ЗВТ81 01-□□□□0-□□□□		34.000	ЗВТ81 05-□□□□0-□□□□		47.000
I	1250	66	50	ЗВТ81 21-□□□□0-□□□□		34.000	ЗВТ81 25-□□□□0-□□□□		47.000
I	1600	66	50	ЗВТ81 61-□□□□0-□□□□		36.000	ЗВТ81 65-□□□□0-□□□□		49.000
II	2000	66	66	ЗВТ82 02-□□□□0-□□□□		57.000	ЗВТ82 06-□□□□0-□□□□		70.000
II	2500	66	66	ЗВТ82 52-□□□□0-□□□□		57.000	ЗВТ82 56-□□□□0-□□□□		70.000
II	3200	66	66	ЗВТ83 22-□□□□0-□□□□		61.000	ЗВТ83 26-□□□□0-□□□□		74.000
<b>вертикальные выводы</b>									
II	4000	66	66	ЗВТ84 02-□□□□2-□□□□		92.000	ЗВТ84 06-□□□□2-□□□□		106.000
<i>нзмфрппэз твушслфнл</i> <i>ETU 8 сркшл д Квмвкпро No</i>				Дополн. к Заказному №		Дополнит. цена	Дополн. к Заказному №		Дополнит. цена
ETU35WT: LSI с LCD дисплеем				5		X	5		X
ETU37WT: LSING <sup>2)</sup> с LCD дисплеем				6		X	6		X
ETU45WT: LSIN <sup>2)</sup> с LCD дисплеем и доп. возможностями				7		X	7		X
ETU47WT: LSING <sup>2)</sup> с LCD дисплеем и доп. возможностями				8		X	8		X
<i>Стлдрж; дус ро ревшнтэз твушслфнл; жрс</i> <i>мрпфмф у9 ср 11 сркшл д Квмвкпро No ;</i> <i>жвнпэзй лй дэ грт уо уф 22</i>									
Ручной привод, с механическим управлением, без 1-го и 2-го вспомогат. расцепителя, с доп. контактами 2 NO + 2 NC				AA0		без	AA0		без
Двигательный привод, с механическим и электрическим управлением, двигатель и включающий соленоид 220-240 В AC 50/60 Гц, 220-250 В DC,				UA3		X	UA3		X
Независимый расцепитель «F» 220-240 В AC 50/60 Гц, 220-250 В DC Без 2-го вспомогательного расцепителя, с доп. контактами 2 NO + 2 NC									
Двигательный привод, с механическим и электрическим управлением, двигатель и включающий соленоид 220-240 В AC 50/60 Гц, 220-250 В DC,				UN3		X	UN3		X
Расцепитель минимального «г», «F3» напряжения 220-240 В AC 50/60 Гц, 220-250 В DC Независимый расцепитель «F» 220-240 В AC 50/60 Гц, 220-250 В DC с доп. контактами 2 NO + 2 NC									
<i>Стлпвжзи пружл у13 ср 16 сркшл д Квмвкпро No ; жвнзз уо уф 23 ср 28</i>									
с дверной уплотнительной рамкой IP40				0AA2		без	0AA2		без
с дверной уплотнительной рамкой IP40, замком безопасности CES вместо кнопки OFF <sup>3)</sup> (ключ вынимается в положении OFF);				0AB2		X	0AB2		X
с дверной уплотнительной рамкой IP40, пломбируемой крышкой кнопки OFF и механической взаимной блокировкой для автоматических выключателей ЗВТ				0AC2		X	0AC2		X

1)  $I_{cw}/500 В$  0,5 с для esoline.

2) Трансформатор тока для защиты от перегрузки в нейтральном проводнике и для защиты от замыкания на землю необходимо заказывать отдельно, см. стр. 29.

3) При этом не возможно ни механическое ни электрическое включение.

X = дополнит. цена

# ЗВТ Воздушные Автоматические Выключатели до 4000 А (АС)

Разъединители нагрузки, 3- и 4-полюсные, стационарные и выдвжные

## Данные для выбора и заказа

Тип	Номинал. Ток $I_n$	Отключающая способность $I_{cu} / 500 В$	3-полюсные				4-полюсные			
			Заказной No.	Дополнение к заказ. № (с 8 по 11 и с 13 по 16 позиции для заказного No.) добавить.	Базисная цена	Вес прим.	Заказной No.	Дополнение к заказ. № (с 8 по 11 и с 13 по 16 позиции для заказного No.) добавить.	Базисная цена	Вес прим.
А		кВт	Для быстрого выбора см. ниже. Для дальнейшего выбора см. стр. с 22 по 28.				Для быстрого выбора см. ниже. Для дальнейшего выбора см. стр. с 22 по 28.			
<b>Выдвжные, горизонтальные выводы</b>										
I	1250	50	ЗВТ81 20-4	□□□□4-□□□□		58.000	ЗВТ81 24-4	□□□□4-□□□□		76.000
I	1600	50	ЗВТ81 61-4	□□□□4-□□□□		61.000	ЗВТ81 65-4	□□□□4-□□□□		79.000
II	2500	66	ЗВТ82 52-4	□□□□4-□□□□		94.000	ЗВТ82 56-4	□□□□4-□□□□		118.000
II	3200	66	ЗВТ83 22-4	□□□□4-□□□□		100.000	ЗВТ83 26-4	□□□□4-□□□□		124.000
<b>Выдвжные, горизонтальные выводы сверху, вертикальные выводы снизу<sup>1)</sup></b>										
I	1250	50	ЗВТ81 20-4	□□□□8-□□□□		58.000	ЗВТ81 24-4	□□□□8-□□□□		76.000
I	1600	50	ЗВТ81 61-4	□□□□8-□□□□		61.000	ЗВТ81 65-4	□□□□8-□□□□		79.000
II	2500	66	ЗВТ82 52-4	□□□□8-□□□□		94.000	ЗВТ82 56-4	□□□□8-□□□□		118.000
II	3200	66	ЗВТ83 22-4	□□□□8-□□□□		100.000	ЗВТ83 26-4	□□□□8-□□□□		124.000
<b>Выдвжные, вертикальные выводы сверху и снизу</b>										
I	1250	50	ЗВТ81 20-4	□□□□6-□□□□		58.000	ЗВТ81 24-4	□□□□6-□□□□		76.000
I	1600	50	ЗВТ81 61-4	□□□□6-□□□□		61.000	ЗВТ81 65-4	□□□□6-□□□□		79.000
II	2500	66	ЗВТ82 52-4	□□□□6-□□□□		94.000	ЗВТ82 56-4	□□□□6-□□□□		118.000
II	3200	66	ЗВТ83 22-4	□□□□6-□□□□		100.000	ЗВТ83 26-4	□□□□6-□□□□		124.000
II	3800	66	ЗВТ84 02-4	□□□□6-□□□□		118.000	ЗВТ84 06-4	□□□□6-□□□□		141.000
<b>Выдвжные без направляющей рамки (направл. рамка см. стр. 29)</b>										
I	1250	50	ЗВТ81 20-4	□□□□3-□□□□		36.000	ЗВТ81 24-4	□□□□3-□□□□		49.000
I	1600	50	ЗВТ81 61-4	□□□□3-□□□□		38.000	ЗВТ81 65-4	□□□□3-□□□□		51.000
II	2500	66	ЗВТ82 52-4	□□□□3-□□□□		59.000	ЗВТ82 56-4	□□□□3-□□□□		72.000
II	3200	66	ЗВТ83 22-4	□□□□3-□□□□		63.000	ЗВТ83 26-4	□□□□3-□□□□		76.000
II	3800	66	ЗВТ84 02-4	□□□□3-□□□□		64.000	ЗВТ84 06-4	□□□□3-□□□□		77.000
<b>Стационарные, горизонтальные выводы</b>										
I	1250	50	ЗВТ81 20-4	□□□□0-□□□□		34.000	ЗВТ81 24-4	□□□□0-□□□□		47.000
I	1600	50	ЗВТ81 61-4	□□□□0-□□□□		36.000	ЗВТ81 65-4	□□□□0-□□□□		49.000
II	2500	66	ЗВТ82 52-4	□□□□0-□□□□		57.000	ЗВТ82 56-4	□□□□0-□□□□		70.000
II	3200	66	ЗВТ83 22-4	□□□□0-□□□□		61.000	ЗВТ83 26-4	□□□□0-□□□□		74.000
<b>Стационарные, вертикальные выводы</b>										
II	4000	66	ЗВТ84 02-4	□□□□2-□□□□		92.000	ЗВТ84 06-4	□□□□2-□□□□		106.000

Ст лдрж дуро рефвннтэ з твуш слф; жрс мрфвмф у 9 ср 11 сркшл д Квмвпро No ; жвнпзйь лй дэ грт уо уф 22

Ручной привод, с механическим управлением, без 1-го и 2-го вспомогат.расцепителя с доп. контактами 2NO+2NC

Двигательный привод, с механическим и электрическим управлением, двигатель и включ. соленоид 220-240 В AC 50/60 Гц, 220-250 В DC,

Независимый расцепитель «F» без 2-го вспомогательного расцепителя с доп. контактами 2 NO + 2 NC

Уфшлрпвт пэ з

Ст лпвжзи пружл у 13 ср 16 сркшл д Квмвпро No ; жвнпзйь лй дэ грт уо уф 23 ср 28

с дверной уплотнительной рамкой IP40

Дэ ждл пэ з

Ст лпвжзи пружл у 13 ср 16 срк д Квмвпро No ; жвнпзйь лй дэ грт уо уф 23 ср 28

с дверной уплотнительной рамкой IP40

с дверной уплотнительной рамкой IP40, пломбируемой крышкой кнопки OFF, и шторками

Дополн. к Заказному №

AA0  
UA3

Дополнит. цена

без  
X

Дополн. к Заказному №

AA0  
UA3

Дополнит. цена

без  
X

0AA2 без  
5AA2 без  
5AB2 X

0AA2 без  
5AA2 без  
5AB2 X

«Опции» и «Принадлежности» см. «Опции» и «Принадлежности» для «Воздушных Автоматических Выключателей», стр. 22 по 33.

1) Могут быть изменения.

X = дополнительная цена

# 3WT Воздушные Автоматические Выключатели до 4000 А (АС)

## Опции

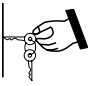

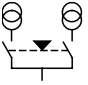
### Данные для выбора и заказа

План	Заказной No. дополнение с 9 по 11 позиции в Заказном No. для автоматического выключателя (см. стр. 18 по 21) добавления см. ниже 3WT8...- □ □ □ .-....	Дополнительная цена
<b>Привод</b>		
<b>Ручной привод с механическим управлением</b>	A	без
<b>Ручной привод, С механическим и электрическим управлением</b>		
Соленоид включения		
АС 50/60 Гц В		
DC В		
--		
110 ... 127		X
220 ... 240		X
	B	X
	E	X
	F	X
<b>Ручной/двигательный привод, с механическим и электрическим управлением</b>		
Двигатель		
АС 50/60 Гц В		
DC В		
--		
110 ... 127		X
220 ... 240		X
	G	X
	K	X
	U	X
	L	X
	Q	X
	T	X
<b>1-й вспомогательный расцепитель</b>		
<b>Без 1-го вспомогательного расцепителя</b>	A	без
<b>Независимый расцепитель «f» F1</b>		
АС 50/60 Гц В		
DC В		
--		
110 ... 127		X
220 ... 240		X
	B	X
	F	X
	G	X
<b>Расцепитель миним. напряжения «г» F3</b>		
АС 50/60 Гц В		
DC В		
--		
110 ... 127		X
220 ... 240		X
380 ... 415		X
	H	X
	M	X
	N	X
	P	X
<b>Расцепитель миним. напряжения «гс» F8, с кратковременной задержкой 0,2 и 3,2 с</b>		
АС 50/60 Гц В		
DC В		
110 ... 127		X
220 ... 240		X
380 ... 415		X
	U	X
	V	X
	W	X
<b>2-й вспомогательный расцепитель и доп. контакты</b>		
<b>Без 2-го вспомогат. расцепит.</b>	с 1-м блоком контактов (стандарт) 2 NO + 2 NC	0 без
<b>Независим. расцепитель «f» F2</b>	с 1-м блоком контактов (стандарт)	
АС 50/60 Гц В		
DC В		
--		
110 ... 127	2 NO + 2 NC	X
220 ... 240	2 NO + 2 NC	X
	2 NO + 2 NC	X
	2 NO + 2 NC	X
<b>Без 2-го вспомогат.расцепит.</b>	с 1-м и 2-м блоком контактов 2 NO + 2 NC + 2 CO	4 X
<b>Независим. расцепитель «f»</b>	с 1-м и 2-м блоком контактов	
АС 50/60 Гц В		
DC В		
--		
110 ... 127	2 NO + 2 NC + 2 CO	X
220 ... 240	2 NO + 2 NC + 2 CO	X
	2 NO + 2 NC + 2 CO	X
	2 NO + 2 NC + 2 CO	X

X = дополнительная цена

# 3WT Воздушные Автоматические Выключатели до 4000 А (АС)

Опции

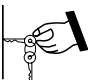
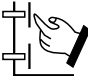

План	Заказной No. дополнение с 9 по 11 позиции в Заказном No. для автоматического выключателя (см. стр. 18 по 21) добавления см. ниже <b>3WT8...-.....- □ □ □ □</b>	Дополнительная цена		
		3-полюсн.	4-полюсн.	
<b>Для выдвигаемых автоматич. выключателей без выдвигаемой корзины</b>				
	<b>С дверной уплотнительной рамкой IP40</b>	5 A A 2	без	без
	<b>С дверной уплотнительной рамкой IP40 и запирающее устройство</b> Замок безопасности CES вместо кнопки OFF <sup>1)</sup> (ключ вынимается в положении OFF)	5 A E 2	X	X
<b>Для выдвигаемых автоматич. выключателей с выдвигаемой корзиной</b>				
	<b>С дверной уплотнительной рамкой IP40</b>	5 A A 2	без	без
	<b>С дверной уплотнительной рамкой IP40, пломбируемой крышкой кнопки OFF и шторками</b> Пломбирование для предотвращения неправомерного доступа	5 A B 2		
	Со шторками Типоразмер I, до 1600 А Типоразмер II, 2000 ... 3800 А		X X	X X
	<b>С дверной уплотнительной рамкой IP40, пломбируемой крышкой кнопки OFF и механической взаимной блокировкой выключателей 3WT</b> Пломбирование для предотвращения неправомерного доступа	5 A C 2	X	X
	Соединит. модуль с тросиком (2 м); когда необходимо соединить три автоматич. выключателя, потребуется тросик, стр. 30.			
	<b>С дверной уплотнительной рамкой IP40, пломбируемой крышкой кнопки OFF, механической взаимной блокировкой выключателей 3WT и шторками</b> Пломбирование для предотвращения неправомерного доступа	5 A D 2		
	Соединит. модуль с тросиком (2 м); когда необходимо соединить три автоматич. выключателя, потребуется тросик, стр. 30.			
	Со шторками Типоразмер I, до 1600 А Типоразмер II, 2000 ... 3800 А		X X	X X
	<b>С дверной уплотнительной рамкой IP40 и запирающее устройство</b> замком безопасности CES вместо кнопки OFF <sup>1)</sup> (ключ вынимается в положении OFF);	5 A E 2	X	X
	<b>С дверной уплотнительной рамкой IP40, запирающим устройством и шторками</b> Замком безопасности CES вместо кнопки OFF <sup>1)</sup> (ключ вынимается в положении OFF)	5 A F 2		
	Со шторками Типоразмер I, до 1600 А Типоразмер II, 2000 ... 3800 А		X X	X X
	<b>С дверной уплотнительной рамкой IP40 запирающим и блокирующим устройством и механической взаимной блокировкой выключателей 3WT</b> Замком безопасности CES вместо кнопки OFF <sup>1)</sup> (ключ вынимается в положении OFF)	5 A G 2	X	X
	Блокирующее устройство для предотвращения открытия дверей при включенном автомате			
	Соединит. модуль с тросиком (2 м); когда необходимо соединить три автоматич. выключателя, потребуется тросик, стр. 30.			
	<b>С дверной уплотнительной рамкой IP40 запирающим и блокирующим устройством и механической взаимной блокировкой выключателей 3WT и шторками</b> Замком безопасности CES вместо кнопки OFF <sup>1)</sup> (ключ вынимается в положении OFF)	5 A H 2		
	Блокирующее устройство для предотвращения открытия дверей при включенном автомате			
	Соединит. модуль с тросиком (2 м); когда необходимо соединить три автоматич. выключателя, потребуется тросик, стр. 30.			
	Со шторками Типоразмер I, до 1600 А Типоразмер II, 2000 ... 3800 А		X X	X X

<sup>1)</sup> При этом невозможно ни механическое ни электрическое включение X = дополнительная цена



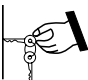
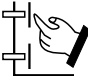

# 3WT Воздушные Автоматические Выключатели до 4000 А (АС)

## Опции

План	Заказной No. дополнение с 9 по 11 позиции в Заказном No. для автоматического выключателя (см. стр. 18 по 21) добавления см. ниже	Дополнительная цена	
		3-полюсн.	4-полюсн.
3WT8...-.....- □ □ □ □			
Для выдвигаемых автоматич. выключателей с выдвижной корзиной			
	С дверной уплотнительной рамкой IP40 защитным устройством и пломбирование кнопки OFF Монтажный комплект под замок CASTELL <sup>1)</sup> , замки заказываются у CASTELL отдельно Пломбирование для предотвращения неправомерного доступа	5 A J 2	X X
	С дверной уплотнительной рамкой IP40 защитным устройством пломбированием кнопки OFF, и шторками Монтажный комплект под замок CASTELL <sup>1)</sup> , замки заказываются у CASTELL отдельно Пломбирование для предотвращения неправомерного доступа	5 A K 2	
	Со шторками Типоразмер I, до 1600 А Типоразмер II, 2000 ... 3800 А		X X X X
	С дверной уплотнительной рамкой IP40 защитным и блокирующим устройством пломбированием кнопки OFF и механической взаимной блокировкой выключателей 3WT Монтажный комплект под замок CASTELL <sup>1)</sup> , замки заказываются у CASTELL отдельно Блокирующее устройство для предотвращения открытия дверей при включенном автомате Пломбирование для предотвращения неправомерного доступа	5 A L 2	X X
	Соединит. модуль с тросиком (2 м); когда необходимо соединить три автоматич. выключателя, потребуется тросик, стр. 30. С дверной уплотнительной рамкой IP40 защитным и блокирующим устройством пломбированием кнопки OFF и механической взаимной блокировкой выключателей 3WT и шторками Монтажный комплект под замок CASTELL <sup>1)</sup> , замки заказываются у CASTELL отдельно Блокирующее устройство для предотвращения открытия дверей при включенном автомате Пломбирование для предотвращения неправомерного доступа	5 A M 2	
	Соединит. модуль с тросиком (2 м); когда необходимо соединить три автоматич. выключателя, потребуется тросик, стр. 30. Со шторками Типоразмер I, до 1600 А Типоразмер II, 2000 ... 3800 А		X X X X
	С дверной уплотнительной рамкой IP40, пломбируемой крышкой кнопки OFF 5-и значный механический счётчик циклов и шторки Пломбирование для предотвращения неправомерного доступа	5 A P 2	
	Со шторками Типоразмер I, до 1600 А Типоразмер II, 2000 ... 3800 А		X X X X
	С дверной уплотнительной рамкой IP40 блокирующим устройством, пломбированием кнопки OFF, 5-и значный механический счётчик циклов и механической взаимной блокировкой выключателей 3WT Блокирующее устройство для предотвращения открытия дверей при включенном автомате Пломбирование для предотвращения неправомерного доступа	5 A Q 2	X X
	Соединит. модуль с тросиком (2 м); когда необходимо соединить три автоматических выключателя, потребуется тросик, см. стр. 30.		

<sup>1)</sup> Замки заказываются у изготовителя.

X = дополнительная цена

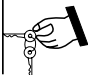

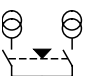
План	Заказной No. дополнение	Дополнительная цена		
	С 13 по 16 позиции в Заказном No. для автоматического выключателя (см. стр. 18 по 21) добавления см. ниже	3-полюсн.	4-полюсн.	
	3WT8...-.....- □ □ □ □			
<b>Для выдвигаемых автоматич. выключателей с выдвигаемой корзиной</b>				
	С дверной уплотнительной рамкой IP40 блокирующим устройством, пломбированием кнопки OFF, 5-и значный механический счётчик циклов механической взаимной блокировкой выключателей 3WT, и шторки	5	A R 2	
	Блокирующее устройство для предотвращения открытия дверей при включённом автомате			
	Пломбирование для предотвращения неправомерного доступа			
	Соединит. модуль с тросиком (2 м); когда необходимо соединить три автоматич. выключателя, см. стр. 30.			
	Со шторками Типоразмер I, до 1600 А Типоразмер II, 2000 ... 3800 А			X X
	С дверной уплотнительной рамкой IP40 защитным устройством, пломбированием кнопки OFF и 5-и значным механическим счётчиком циклов	5	A S 2	X X
	Монтажный комплект под замок CASTELL <sup>1)</sup> , замки заказываются у CASTELL отдельно			
	Пломбирование для предотвращения неправомерного доступа			
	С дверной уплотнительной рамкой IP40 защитным устройством, пломбированием кнопки OFF и 5-и значным механическим счётчиком циклов и шторками	5	A T 2	
	Монтажный комплект под замок CASTELL <sup>1)</sup> , замки заказываются у CASTELL отдельно			
	Пломбирование для предотвращения неправомерного доступа			
	Со шторками Типоразмер I, до 1600 А Типоразмер II, 2000 ... 3800 А			X X
	С дверной уплотнительной рамкой IP40 защитным устройством, блокирующим устройством пломбированием кнопки OFF	5	A U 2	X X
	5-и значным механическим счётчиком циклов и механической взаимной блокировкой выключателей 3WT			
	Монтажный комплект под замок CASTELL <sup>1)</sup> , замки заказываются у CASTELL отдельно			
	Блокирующее устройство для предотвращения открытия дверей при включенном автомате			
	Пломбирование для предотвращения неправомерного доступа			
	Соединит. модуль с тросиком (2 м); когда необходимо соединить три автоматич. выключателя, см. стр. 30.			
	С дверной уплотнительной рамкой IP40 защитным устройством, блокирующим устройством пломбированием кнопки OFF	5	A V 2	
	5-и значным механическим счётчиком циклов			
	Механической взаимной блокировкой выключателей 3WT и шторками			
	Монтажный комплект под замок CASTELL <sup>1)</sup> , замки заказываются у CASTELL отдельно			
	Блокирующее устройство для предотвращения открытия дверей при включенном автомате			
	Пломбирование для предотвращения неправомерного доступа			
	Соединит. модуль с тросиком (2 м); когда необходимо соединить три автоматич. выключателя, см. стр. 30.			
	Со шторками Типоразмер I, до 1600 А Типоразмер II, 2000 ... 3800 А			X X

<sup>1)</sup> Замки заказываются у изготовителя.

X = дополнительная цена

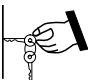

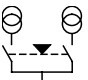






# 3WT Воздушные Автоматические Выключатели до 4000 А (АС)

## Опции

План	Заказной No. дополнение С 13 по 16 позиции в Заказном No. для автоматического выключателя (см. стр. 18 по 21) добавления см. ниже	Дополнительная цена			
		3-полюсн.	4-полюсн.		
Для выдвижных автоматич. выключателей с выдвижной корзиной					
	<b>С дверным замком</b>	5	A W 2	X	X
	<b>С дверным замком и шторками</b> Со шторками Типоразмер I, до 1600 А Типоразмер II, 2000 ... 3800 А	5	A X 2	X X	X X
	<b>С дверным замком защитным устройством, пломбированием кнопки OFF индикатором положения выключателя и шторками</b> Монтажный комплект под замок CASTELL <sup>1)</sup> , замки заказываются у CASTELL отдельно Пломбирование для предотвращения неправомерного доступа	5	A Y 2		
	Со шторками Типоразмер I, до 1600 А Типоразмер II, 2000 ... 3800 А			X X	X X
	<b>С дверным замком пломбированием кнопки OFF индикатором положения выключателя и 5-и значным механическим счётчиком циклов и шторками</b> Пломбирование для предотвращения неправомерного доступа	5	B A 2		
	Со шторками Типоразмер I, до 1600 А Типоразмер II, 2000 ... 3800 А			X X	X X
	<b>С дверным замком защитным устройством пломбированием кнопки OFF индикатором положения выключателя и 5-и значным механическим счётчиком циклов и шторками</b> Монтажный комплект под замок CASTELL <sup>1)</sup> , замки заказываются у CASTELL отдельно Пломбирование для предотвращения неправомерного доступа	5	B B 2		
	Со шторками Типоразмер I, до 1600 А Типоразмер II, 2000 ... 3800 А			X X	X X
	<b>С дверным замком пломбированием кнопки OFF индикатором положения выключателя и шторками</b> Пломбирование для предотвращения неправомерного доступа	5	B C 2		
	Со шторками Типоразмер I, до 1600 А Типоразмер II, 2000 ... 3800 А			X X	X X

<sup>1)</sup> Замки заказываются у изготовителя.

X = дополнительная цена

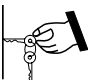
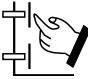

План	Заказной No. дополнение С 13 по 16 позиции в Заказном No. для автоматического выключателя (см. стр. 18 по 21) добавления см. ниже	Дополнительная цена		
		3-полюсн.	4-полюсн.	
<b>Для стационарных автоматических выключателей</b>				
	<b>С дверной уплотнительной рамкой IP40</b>	0 A A 2	без	без
	<b>С дверной уплотнительной рамкой IP40 и запирающее устройство</b> Замком безопасности CES вместо кнопки OFF <sup>1)</sup> (ключ вынимается в положении OFF)	0 A B 2	X	X
	<b>С дверной уплотнительной рамкой IP40, пломбированием кнопки OFF, и механической взаимной блокировкой выключателей 3WT, Пломбирование для предотвращения неправомерного доступа</b>	0 A C 2	X	X
	<b>С дверной уплотнительной рамкой IP40 защитным устройств., и механической взаимной блокировкой выключателей 3WT</b> Замком безопасности CES вместо кнопки OFF <sup>1)</sup> (ключ вынимается в положении OFF) Соединит. модуль с тросиком (2 м); когда необходимо соединить три автоматич. выключателя, см. стр. 30.	0 A D 2	X	X
	<b>С дверной уплотнительной рамкой IP40 пломбированием кнопки OFF, блокирующим устройством и механической взаимной блокировкой выключателей 3WT</b> Пломбирование для предотвращения неправомерного доступа Блокирующее устройство для предотвращения открытия дверей при включённом автомате Соединит. модуль с тросиком (2 м); когда необходимо соединить три автоматич. выключателя, см. стр. 30.	0 A E 2	X	X
	<b>С дверной уплотнительной рамкой IP40 защитным устройством блокирующим устройством и механической взаимной блокировкой выключателей 3WT</b> Замком безопасности CES вместо кнопки OFF <sup>1)</sup> (ключ вынимается в положении OFF) Блокирующее устройство для предотвращения открытия дверей при включённом автомате Соединит. модуль с тросиком (2 м); когда необходимо соединить три автоматич. выключателя, см. стр. 30.	0 A F 2	X	X
	<b>С дверной уплотнительной рамкой IP40 защитным устройством и пломбированием кнопки OFF</b> Монтажный комплект под замок CASTELL <sup>2)</sup> , замки заказываются у CASTELL отдельно Пломбирование для предотвращения неправомерного доступа	0 A G 2	X	X
	<b>С дверной уплотнительной рамкой IP40 5-и значный механический счётчик циклов защитным устройством пломбированием кнопки OFF блокирующим устройством и механической взаимной блокировкой выключателей 3WT</b> Монтажный комплект под замок CASTELL 2), замки заказываются у CASTELL отдельно Пломбирование для предотвращения неправомерного доступа Блокирующее устройство для предотвращения открытия дверей при включённом автомате Соединит. модуль с тросиком (2 м); когда необходимо соединить три автоматич. выключателя, см. стр. 30.	0 A H 2	X	X
	<b>С дверной уплотнительной рамкой IP40 5-и значный механический счётчик циклов пломбированием кнопки OFF блокирующим устройством и механической взаимной блокировкой выключателей 3WT</b> Пломбирование для предотвращения неправомерного доступа Соединит. модуль с тросиком (2 м); когда необходимо соединить три автоматич. выключателя, см. стр. 30.	0 A J 2	X	X

<sup>1)</sup> При этом невозможно ни механическое ни электрическое включение. X = дополнительная цена

<sup>2)</sup> Замки заказываются у изготовителя.

# ЗWT Воздушные Автоматические Выключатели до 4000 А (АС)

## Опции

План	Заказной No. дополнение С 13 по 16 позиции в Заказном No. Для автоматического выключателя (см. стр. 18 по 21) добавления см. ниже	Дополнительная цена	
		3-полюсн.	4-полюсн.
Для стационарных автоматических выключателей			
ЗWT8...-.....- □ □ □ □			
 <p><b>С дверной уплотнительной рамкой IP40 блокирующим устройством, пломбированием кнопки OFF, 5-и значный механический счётчик циклов и механической взаимной блокировкой выключателей ЗWT</b> Блокирующее устройство для предотвращения открытия дверей при включённом автомате Пломбирование для предотвращения неправомерного доступа Соединительный. модуль с тросиком (2 м); когда необходимо соединить три автоматич. выключателя, см. стр. 30.</p>	0 A K 2	X	X
 <p><b>С дверной уплотнительной рамкой IP40 5-и значным механическим счётчиком циклов блокирующим устройством, и пломбированием кнопки OFF</b> Монтажный комплект под замок CASTELL<sup>2)</sup>, замки заказываются у CASTELL отдельно Пломбирование для предотвращения неправомерного доступа</p>	0 A L 2	X	X
 <p><b>С дверной уплотнительной рамкой IP40 5-и значным механическим счётчиком циклов пломбированием кнопки OFF блокирующим устройством, и механической взаимной блокировкой выключателей ЗWT</b> Замком безопасности CES вместо кнопки OFF<sup>1)</sup> (ключ вынимается в положении OFF) Монтажный комплект под замок CASTELL<sup>2)</sup>, замки заказываются у CASTELL отдельно Блокирующее устройство для предотвращения открытия дверей при включённом автомате Соединит. модуль с тросиком (2 м); когда необходимо соединить три автоматич. выключателя, см. стр. 30.</p>	0 A M 2	X	X
<b>С 5-и значным механическим счётчиком циклов</b>	0 A N 2	X	X
<b>С дверным замком</b>	0 A P 2	X	X

<sup>1)</sup> При этом невозможно ни механическое ни электрическое включение. X = дополнительная цена

<sup>2)</sup> Замки заказываются у изготовителя.

# 3WT Воздушные Автоматические Выключатели до 4000 А (АС)

Принадлежности/запасные части

## Данные для выбора и заказа

Тип	Номинальный ток $I_n$	3-полюсн.			4-полюсн.		
		Заказной No.	Цена	Вес прим. кг	Заказной No.	Цена	Вес прим. кг
<i>Дэ ждл пв мртклпв жн дэ ждл прер лусрнпзпл ; ертлкрпфвнктэ з дэ држэ ; 2 дус ро рефвнктэ ч т вкьёо в</i>							
I	400 ... 1250	3WT98 83-2AC10		22	3WT98 83-2AC30		27
I	1600	3WT98 83-4AC10		23	3WT98 83-4AC30		28
II	2000 ... 2500	3WT98 83-6AC10		35	3WT98 83-6AC30		46
II	3200	3WT98 83-7AC10		37	3WT98 83-7AC30		48
<i>Дэ ждл пв мртклпв жн дэ ждл прер лусрнпзпл ; ертлкрпфвнктэ з дэ држэ дэт чплз ; дэт флмвнктэ з дэ држэ пли плз ; 2 дус ро рефвнктэ ч т вкьёо в</i>							
I	400 ... 1250	3WT98 83-2BC10		22	3WT98 83-2BC30		27
I	1600	3WT98 83-4BC10		23	3WT98 83-4BC30		28
II	2000 ... 2500	3WT98 83-6BC10		35	3WT98 83-6BC30		46
II	3200	3WT98 83-7BC10		37	3WT98 83-7BC30		48
<i>Дэ ждл пв мртклпв жн дэ ждл прер лусрнпзпл ; дэт флмвнктэ з дэ држэ дэт чплз л пли плз ; 2 дус ро рефвнктэ ч т вкьёо в</i>							
I	400 ... 1250	3WT98 83-2BC20		22	3WT98 83-2BC40		27
I	1600	3WT98 83-4BC20		23	3WT98 83-4BC40		28
II	2000 ... 2500	3WT98 83-6BC20		35	3WT98 83-6BC40		46
II	3200	3WT98 83-7BC20		37	3WT98 83-7BC40		48
II	3800	3WT98 83-8BC20		64	3WT98 83-8BC40		64

*н уфвшлрпвт пэ ч л дэ ждл пэ ч в дф ро в фл цвумпч дэ мн цвфэнэй*

### Трансформатор тока для защиты нейтрального проводника от перегрузки и защита от замыкания на землю

Защита от перегрузки для нейтрального проводника будет эффективна, когда трансформатор тока установлен непосредственно в нейтральном проводнике. Замыкание на землю рассчитывается при помощи суммирования показаний трансформаторов тока в каждой фазе.

Тип обнаружения (см. стр. 7)

Обозначение

Электронный расцепитель

Типоразмер автоматич. выключателя

Необходимое количество для заказа

Для 1 комплекта 1 ед.

Заказной No.

Цена

Вес прим.

кг

### Векторное суммирование с трансформатором тока в нейтральном проводнике

Трансформаторы тока для 3- и 4-полюсных выключателей, на нейтральный проводник непосредственно внутри выключ.	ETU37WT,	I	1 ед.	3WT98 43-1RE00	0.200
	ETU47WT	II	1 ед.	3WT98 43-2RE00	0.280
Трансформатор тока для 3- и 4-полюсных автоматических выключателей, на нейтральный проводник на медных шинах		I	1 ед.	3WL9 111-0AA31-0AA0	1.600
		II	1 ед.	3WL9 111-0AA32-0AA0	4.260
Трансф. тока для 3- и 4-полюсн. автоматических выключ., на нейтральный проводник снаружи выключател. без медных шин		I	1 ед.	3WL9 111-0AA21-0AA0	0.300
		II	1 ед.	3WL9 111-0AA22-0AA0	0.380
Обозначение	Номинальное рабочее напряжение	Заказное количество	Для 1 комплекта 1 ед.		
	АС 50/60 Гц				
Ручной тестер для проверки электронных расцепителей для ETU35WT ... ETU47WT	110 ... 127/220 ... 240 В	1 ед.		3WL9 111-0AT32-0AA0	1.300
Дверная уплотнительная рамка IP40		1 ед.		3WT98 86-0JA00	1.000
Защитная крышка, IP55 Не может использоваться с дверной уплотнительной рамкой.		1 ед.		3WL9 111-0AP02-0AA0	1.600

# ЗWT Воздушные Автоматические Выключатели до 4000 А (АС)

## Принадлежности/запасные части

При модернизации в Заказной No. автоматического выключателя в табличке на панели и боковой части необходимо добавить соответствующие поправки согласно с инструкцией по эксплуатации.

Обозначение	Необходимое количество для заказа	Для 1 комплекта 1 ед.		
		Заказной No.	Цена	Вес прим. кг
<b>Для стационарных и выдвижных автоматических выключателей</b>				
<b>5-и значный механический счётчик циклов</b>	1 ед.	<b>ЗWT98 64-0CA00</b>		0.250
<b>Вспомогательные расцепители</b>	Номинальное рабочее напряжение			
		AC 50/60 Гц В	DC В	
Независимый расцепитель «f» для 1-го и 2-го вспомогат. расцепителей (F1 и F2) и соленоида включения (Y1)	--	24	110 ... 125	1 ед.
	110 ... 127	220 ... 250		<b>ЗWT98 51-1JB00</b>
	220 ... 240			<b>ЗWT98 51-1JH00</b> <b>ЗWT98 51-1JK00</b>
Расцепитель минимальн. напряжения «г» (F3) мгновенный 0 мс, с короткой задержкой 200 мс	--	24	220 ... 250	1 ед.
	220 ... 240			<b>ЗWT98 53-1JB00</b>
	380 ... 415			<b>ЗWT98 53-1JK00</b> <b>ЗWT98 53-1JM00</b>
Расцепитель минимальн. напряжения «гс» (F8) может быть с задержкой 0,2 ... 3,2 с	220 ... 240	--		1 ед.
	380 ... 415			<b>ЗWT98 54-1JK00</b> <b>ЗWT98 54-1JM00</b>
<b>Доп. контакт 2 СО</b>	1 ед.	<b>ЗWT98 16-1CE00</b>		0.070
<b>Двигательный привод и соленоид включени</b>	состоящий из двигателя и соленоида включения (Y1)			
	Номинальное рабочее напряжение			
	Двигатель		Соленоид включения	
	AC 50/60 Гц В	DC В	AC 50/60 Гц В	DC В
i	110 ... 127	110 ... 125	110 ... 127	110 ... 125
	220 ... 240	220 ... 250	220 ... 240	220 ... 250
				1 компл.
				<b>ЗWT98 31-1JH00</b> <b>ЗWT98 31-1JK00</b>
<b>Двигательный привод</b>	состоящий из двигателя и проводки; номинальное рабочее напряжение для двигателя			
	AC 50/60 Гц В	DC В		
	--	24		1 компл.
	110 ... 127	110 ... 125		1 компл.
	220 ... 240	220 ... 250		1 компл.
				<b>ЗWT98 32-1JB00</b> <b>ЗWT98 32-1JH00</b> <b>ЗWT98 32-1JK00</b>
<b>Соленоид включения.</b>	состоящий из соленоида включения (Y1), электрич. кнопки ON и проводов; номинальное рабочее напряжение для соленоида включ. (Y1)			
i	AC 50/60 Гц В	DC В		
i	--	24		1 компл.
i	110 ... 127	110 ... 125		1 компл.
	220 ... 240	220 ... 250		1 компл.
				<b>ЗWT98 33-1JB00</b> <b>ЗWT98 33-1JH00</b> <b>ЗWT98 33-1JK00</b>
<b>Механическая взаимная блокировка</b>	Любой соединительн. модуль с тросиком (2 м) для одного стационарного автоматич. выключателя для одного выдвижного автоматич. выключателя			
i				1 ед.
				<b>ЗWT98 66-3JA00</b> <b>ЗWT98 66-4JA00</b>
				1 ед.
				<b>ЗWT98 66-8JA00</b>
				1 ед.
				<b>ЗWT98 66-8JA01</b> <b>ЗWT98 66-8JA02</b>
<b>Запирающее устройство состоящее из встроенного или висячего замка для исключения неправомерного доступа к автоматическому выключателю</b>	Замок (3SB1) вместо кнопки OFF	производства CES No. SSG 10		1 ед.
				<b>ЗWT98 63-1JA00</b>
				1 компл.
				<b>ЗWT98 63-6JE00</b>

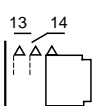
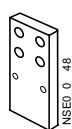
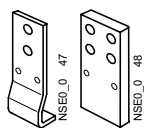


<sup>1</sup> В ЗWT98 63-6JE запирающая система удовлетворяет условиям по изоляции IEC 60947-1 и IEC 60947-1A1.

<sup>2</sup> Замки заказываются у изготовителя.

При модернизации в Заказной No. автоматического выключателя в табличке на панели и боковой части необходимо добавить соответствующие поправки согласно с инструкцией по эксплуатации.

Обозначение	Номинальный ток $I_n$	Тип	Количество полюсов	Необходимое количество для заказа	Для 1 комплекта 1 ед.		
					Заказной No.	Цена	Вес прим. кг
<b>Для стационарных и выдвижных автоматических выключателей</b>							
<b>Ручка выдвижного механизма</b>							
Для выдвижных автоматических выключателей				1 компл.	3WT98 84-0JA00		0.500
<b>Электронные расцепители</b>							
ETU35WT, LSI с дисплеем				1 ед.	3WT98 41-4AA00		1.200
ETU37WT, LSING с дисплеем				1 ед.	3WT98 41-5AB00		1.200
ETU45WT, LSIN с дисплеем				1 ед.	3WT98 41-6AC00		1.200
ETU47WT, LSING с дисплеем				1 ед.	3WT98 41-7AD00		1.200
<b>Для стационарных автоматических выключателей</b>							
<b>Набор выводов для вертикального соединения</b>	до 1250 А	I	3-полюсн. и 4-полюсн.	1 ед. <sup>3)</sup>	3WT98 21-7AC00		2.000
	1600 А	I	3-полюсн. и 4-полюсн.	1 ед. <sup>3)</sup>	3WT98 21-7BC00		4.100
	2000 А и 2500 А	II	3-полюсн.	1 компл. <sup>1)</sup>	3WT98 21-7DA00		5.500
			4-полюсн.	1 компл. <sup>2)</sup>	3WT98 21-7DB00		7.400
	3200 А	II	3-полюсн.	1 компл. <sup>1)</sup>	3WT98 21-7FA00		4.800
			4-полюсн.	1 компл. <sup>2)</sup>	3WT98 21-7FB00		6.500
<b>Набор выводов для фронтального соедин. с двойными отверстиями (отверст. по DIN 43673)</b>	до 1250 А	I	3- и 4-полюсн.	1 ед. <sup>3)</sup>	3WT98 21-1AA01		on req.
	1600 А	I	3- и 4-полюсн.	1 ед. <sup>3)</sup>	3WT98 21-1BA01		on req.
	2000 А и 2500 А	II	3- и 4-полюсн.	1 ед. <sup>3)</sup>	3WT98 21-1DA01		on req.
	3200 А	II	3- и 4-полюсн.	1 ед. <sup>3)</sup>	3WT98 21-1FA01		on req.
<b>Дополнительные разъёмы</b>				1 ед.	3WT98 25-1JC00		0.080
<b>Блокирующее устройство</b>	для предотвращения открытия дверей при включённом автоматическом выключателе			1 ед.	3WT98 67-2JA00		0.700
<b>Компл. преобразован из стационарной в выдвижную версию 1 механизм</b>	до 1600 А	I	3-полюсн.	1 ед.	3WT98 88-0GA00		on req.
	до 1600 А	I	4-полюсн.	1 ед.	3WT98 88-0HA00		on req.
	до 3200 А	II	3-полюсн.	1 ед.	3WT98 88-0KA00		on req.
	до 3200 А	II	4-полюсн.	1 ед.	3WT98 88-0LA00		on req.
<b>Для выкатн. корзин</b>							
<b>Набор соединит. выводов для фронтального подсоединения вертикальн. сдвойн. отвер. (отверст. по DIN 43673)</b>	до 1250 А	I	3- и 4-полюсн.	1 ед. <sup>3)</sup>	3WT98 23-1AA01		on req.
	1600 А	I	3- и 4-полюсн.	1 ед. <sup>3)</sup>	3WT98 23-1BA01		on req.
	2000 А и 2500 А	II	3- и 4-полюсн.	1 ед. <sup>3)</sup>	3WT98 23-1DA01		on req.
	3200 А	II	3- и 4-полюсн.	1 ед. <sup>3)</sup>	3WT98 23-1EA01		on req.
<b>Набор соединит. выводов для вертикального подсоединения</b>	до 1250 А	I	3- и 4-полюсн.	1 ед. <sup>3)</sup>	3WT98 23-3AA00		on req.
	1600 А	I	3- и 4-полюсн.	1 ед. <sup>3)</sup>	3WT98 23-3BA00		on req.
	2000 А и 2500 А	II	3-полюсн.	1 компл. <sup>1)</sup>	3WT98 23-4AB00		2.600
			4-полюсн.	1 компл. <sup>2)</sup>	3WT98 23-4AC00		3.500
	3200 А	II	3-полюсн.	1 компл. <sup>1)</sup>	3WT98 23-4BB00		5.400
			4-полюсн.	1 компл. <sup>2)</sup>	3WT98 23-4BC00		7.100
<b>Контакты положения (приводимые в действие при выдвижении автоматич. выключат.)</b>	Рабочее положение 3 NO + 3 NC	Контрольное положение 2 NO + 2 NC	Разъединён. полож. 1 NO + 1 NC	Условие возможно если нет уже установленных доп. контактов	1 компл. = 1 ед.	3WT98 84-1JC10	0.300



1) 1 компл. = 3 ед.

2) 1 компл. = 4 ед.

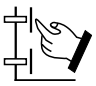

3) Пожалуйста заказывайте количество соединительных наборов как указано в приложении.



# 3WT Воздушные Автоматические Выключатели до 4000 А (АС)

## Принадлежности/запасные части

При модернизации в Заказной No. автоматического выключателя в таблички на панели и боковой части необходимо добавить соответствующие поправки согласно инструкции по эксплуатации.

Обозначение	Номинальный ток $I_n$	Тип	Количество полюсов	Необходимое количество для заказа	Для 1 комплекта 1 ед.		Обозначение	Вес прим.	
					Заказной No.	Цена			
<b>Для выдвиг. корзины (continued)</b>									
 <b>Шторки</b> Защита от прикосновения к главным контактам	1600 A		1600 A	size I	3-пол.	1 ед.	3WT98 84-3CA00 3WT98 84-3DA00	0.500 0.700	
	2000 A ... 3800 A		2000 A ... 3800 A	size II	3-пол.	1 ед.			
	1600 A		1600 A	size I	4-пол.	1 ед.	3WT98 84-3CB00 3WT98 84-3DB00	0.600 0.800	
	2000 A ... 3800 A		2000 A ... 3800 A	size II	4-пол.	1 ед.			
 <b>Вспомогательные разъёмы питания</b>	до 4000 A		до 4000 A	size I, II	3- и 4-пол.	1 ед.	3WT98 27-1JA00	0.160	
Для выдвигаемых корзин - Для запасных частей и модернизации									
<b>Для выдвигаемых автоматических выключателей</b>									
<b>Блокирующее устройство</b>	до 4000 A		до 4000 A	size I, II	3- и 4-пол.	1 ед.	3WT98 67-1JC00	0.100	
Блокирующее устройство для предотвращения открытия дверей при включ. автоматич. выключателе									
<b>Для стационарных и выдвигаемых автоматических выключателей</b>									
<b>Набор главных контактов</b>	до 1250 A, Ecoline		до 1250 A, Ecoline	size I	3-пол.	3 ед.	3WT98 21-0AA00	on req.	
					4-пол.	4 ед.	3WT98 21-0AA00	on req.	
	до 1250 A, $I_{cw} = 50$ kA		до 1250 A, $I_{cw} = 50$ kA	size I	3-пол.	3 ед.	3WT98 21-0AA10	on req.	
					4-пол.	4 ед.	3WT98 21-0AA10	on req.	
	до 1600 A		до 1600 A	size I	3-пол.	3 ед.	3WT98 21-0BA00	on req.	
					4-пол.	4 ед.	3WT98 21-0BA00	on req.	
	до 2500 A		до 2500 A	size II	3-пол.	3 ед.	3WT98 21-0DA00	on req.	
					4-пол.	4 ед.	3WT98 21-0DA00	on req.	
	только для стационарных выключат.	до 4000 A		до 4000 A	size II	3-пол.	3 ед.	3WT98 21-0FA00	on req.
					4-пол.	4 ед.	3WT98 21-0FA00	on req.	
только для выдвигаемых выключател.	до 3800 A		до 3800 A	size II	3-пол.	3 ед.	3WT98 21-0GA00	on req.	
				4-пол.	4 ед.	3WT98 21-0GA00	on req.		
<b>Дугогасительная камера</b>	до 1600 A		до 1600 A	size I	3-пол.	3 ед.	3WT98 11-0CA00	on req.	
					4-пол.	4 ед.	3WT98 11-0CA00	on req.	
	2000 A ... 4000 A		2000 A ... 4000 A	size II	3-пол.	3 ед.	3WT98 11-0FA00	on req.	
				4-пол.	4 ед.	3WT98 11-0FA00	on req.		
<b>Инструкция по эксплуатации для 3WT8</b>									
Китайский язык							3ZX18 12-0WT81-0AN0		
Английский язык							3ZX18 12-0WT82-0AN0		
Испанский язык							3ZX18 12-0WT83-0AN0		
Португальский язык							3ZX18 12-0WT84-0AN0		
Немецкий язык							3ZX18 12-0WT85-0AN0		
Русский язык							3ZX18 12-0WT86-0AN0		
Турецкий язык							3ZX18 12-0WT87-0AN0		

## Кривые характеристик<sup>2)</sup>

Каждый тип расцепителя и каждое положение уставок соответствуют собственной кривой. Ниже приведены только некоторые из них. Характеристики показывают наибольший и наименьший диапазон настройки автоматического выключателя 3WT с номинальным током 1000 А и номинальным напряжением 500 В с различными расцепителями.

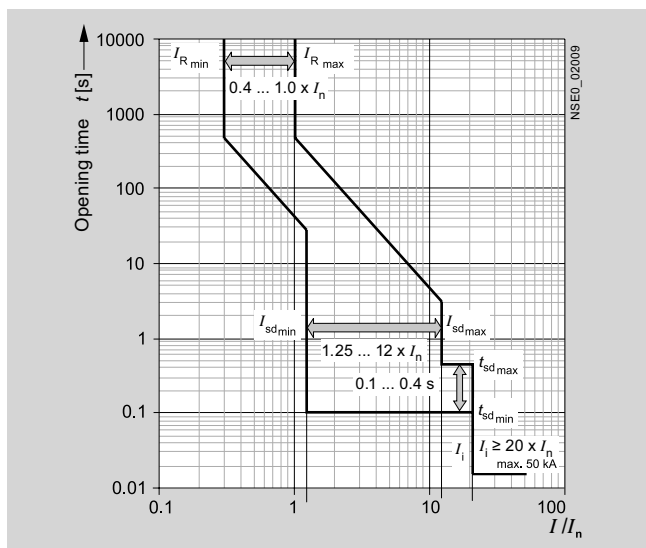
Чтобы получить полную характеристику расцепителя, необходимо свести вместе её соответствующие части.

Кривые показывают поведение расцепителя максимального тока в момент его активации протекающим током перед расцеплением. Если расцепление происходит сразу после включения и расцепитель максимального тока ещё не готов,

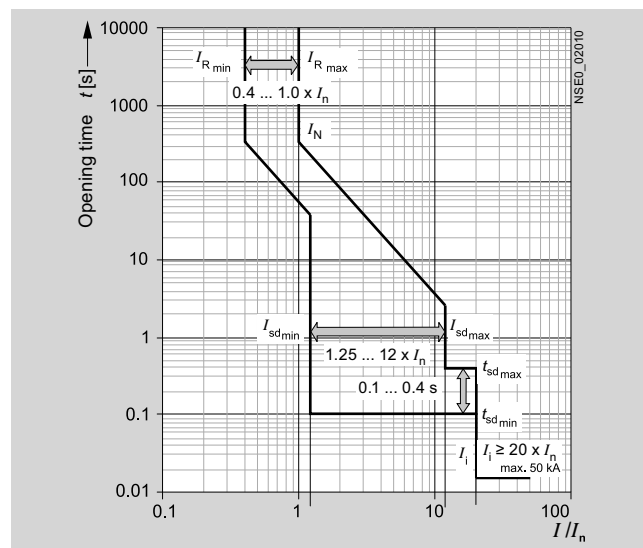
то время отсечки увеличивается до 15 мс, в зависимости от величины тока перегрузки. Для определения общего времени отсечки к представленному на графике времени размыкания следует добавить 15 мс времени длительности электрической дуги.

Допуски приведены в следующей таблице

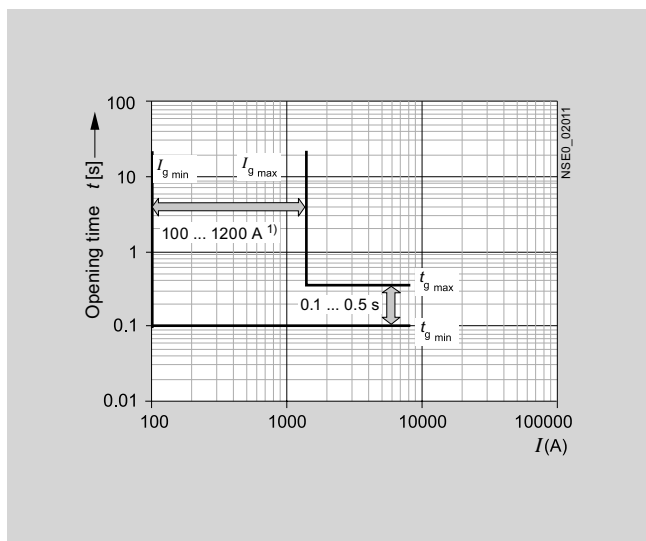
Представленные характеристики действительны при температуре окружающей среды от -5 до +55°C. Расцепитель может эксплуатироваться при температуре окружающей среды от -20 до +70°C. При этом для таких температур диапазон отклонений может быть расширен.



ЗWT8 с электронным расцепителем ETU35WT  
Область LSI



ЗWT8 с электронным расцепителем ETU37WT  
Область LSIN



ЗWT8 с электронным расцепителем ETU37WT G-характеристика<sup>3)</sup>

Допуски для токовых установок

L: Отсечки между 1.05 и 1.2 x IR

S: -0%, +20%

I: -0%, +20%

G: -0%, +20%

Допуски для времени расцепления

L: -20%, +0% для I<sup>2</sup>t характеристики

S: -0%, +60 ms или -0%, 10% для характеристики с фиксированной задержкой по времени.

G: -0%, +60 ms или -0%, 10% для характеристики с фиксированной задержкой по времени.

<sup>1)</sup> I и II типоразмеры, токи 100 ... 1200 А.

<sup>2)</sup> При однополюсной нагрузке в нижней части диапазона, задержка срабатывания расцепителя увеличится примерно на 10%, а общая задержка при срабатывании автомата примерно на 15% от характеристики.

<sup>3)</sup> Результирующий уровень тока 150 А (для 1-го типоразмера) и 200 А (для 2-го типоразмера) в случае однополюсной нагрузки минимальный уровень тока утечки на землю должен быть I<sub>g</sub> = 300 А.

# ЗВТ Воздушные Автоматические Выключатели до 4000 А (АС)

## В помощь проектировщику

Каждый тип расцепителя и каждое положение уставок соответствуют собственной кривой. Ниже приведены только некоторые из них. Характеристики показывают наибольший и наименьший диапазон настройки автоматического выключателя ЗВТ с номинальным током 1000 А и номинальным напряжением 500 В с различными расцепителями.

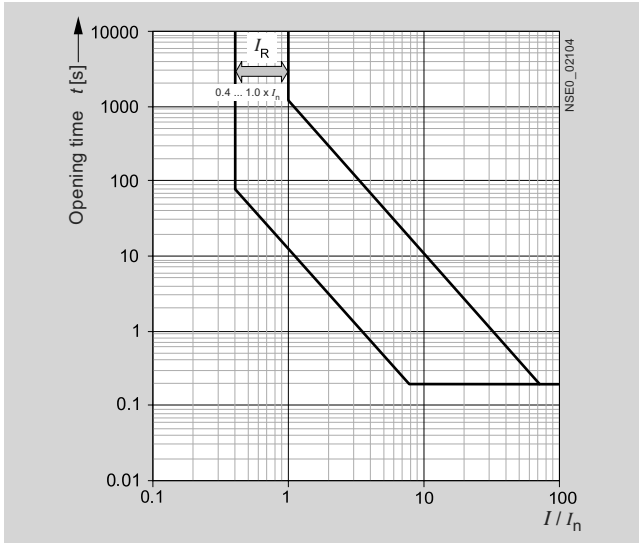
Чтобы получить полную характеристику расцепления, необходимо свести вместе её соответствующие части.

Кривые показывают поведение расцепителя максимального тока в момент его активации протекающим током перед расцеплением. Если расцепление происходит сразу после включения и расцепитель максимального тока ещё не готов,

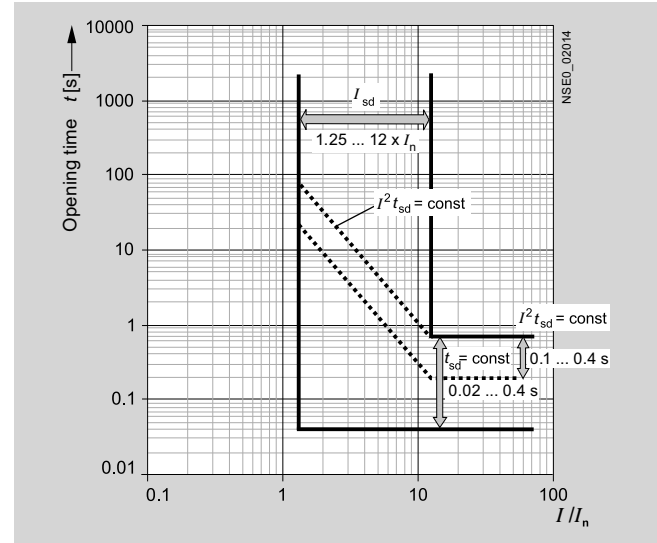
то время отсечки увеличивается до 15 мс, в зависимости от величины тока перегрузки. Для определения общего времени отсечки к представленному на графике времени размыкания следует добавить 15 мс времени длительности электрической дуги.

Допуски приведены в следующей таблице

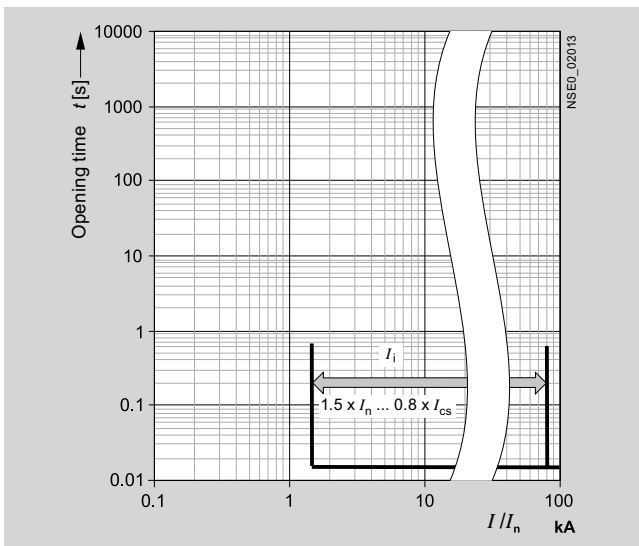
Представленные характеристики действительны при температуре окружающей среды от -5 до +55°C. Расцепитель может эксплуатироваться при температуре окружающей среды от -20 до +70°C. При этом для таких температур диапазон отклонений может быть расширен.



ЗВТ8 с электронным расцепителем ETU45WT или ETU47WT. Область L.



ЗВТ8 с электронным расцепителем ETU45WT или ETU47WT. Область S.



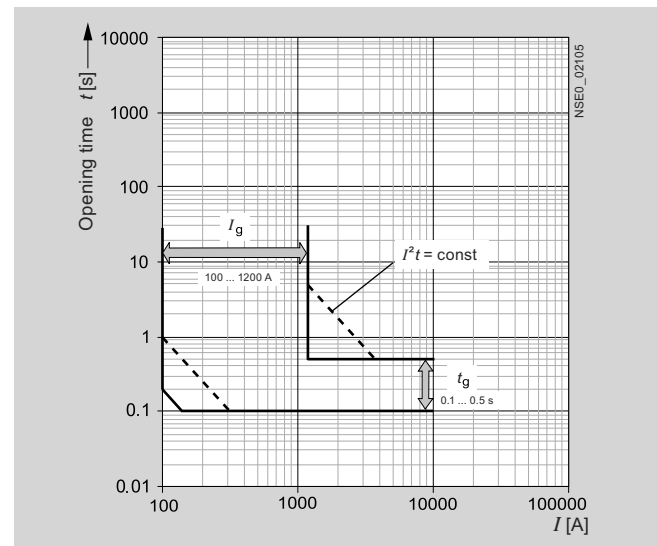
Автоматический выключатель ЗВТ8 с электронным расцепителем ETU45WT или ETU47WT. Область I.

Допуски для токовых уставок  
L: Отсечки между 1.05 и 1.2 x I<sub>R</sub>

S: -0%, +20%  
I: -0%, +20%  
G: -0%, +20%

Допуски для времени расцепления

L: -20%, +0% для I<sup>2</sup>t характеристики  
S: -0%, +60 ms или -0%, 10% для характеристики с фикс. задержкой  
I: <50 ms  
G: -0%, +60 ms или -0%, 10% для характеристик с фикс. задержкой



Автоматический выключатель ЗВТ8 с электронным расцепителем ETU47WT G - характеристика<sup>2)</sup>

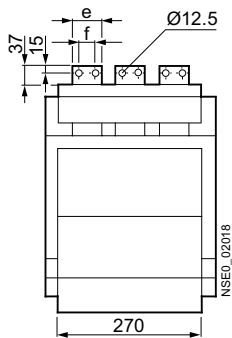
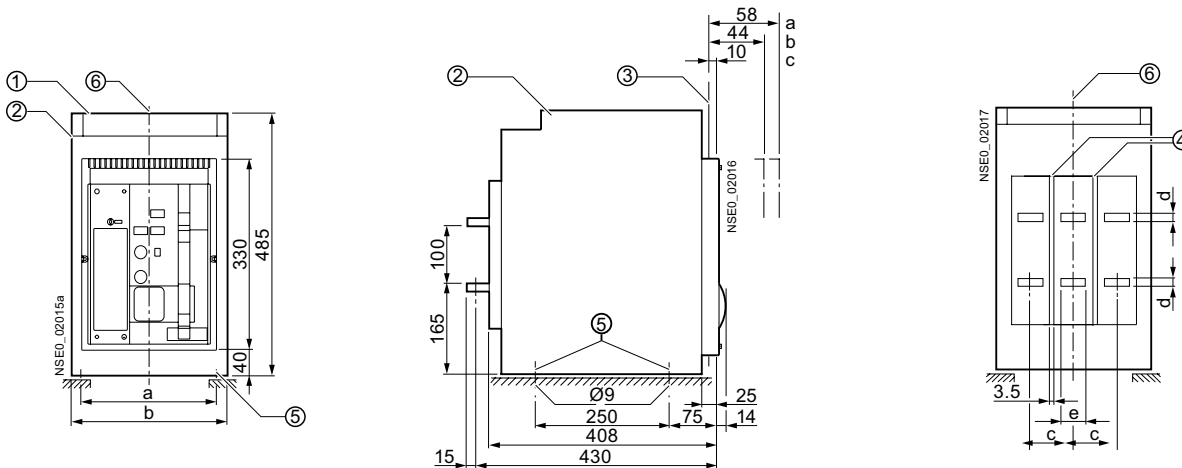
<sup>1)</sup> I и II типоразмеры, токи 100 ... 1200 А.

<sup>2)</sup> Результирующий уровень тока 150 А (для 1-го типоразмера) и 200 А (для 2-го типоразмера) в случае однополюсной нагрузки минимальный уровень тока утечки на землю должен быть I<sub>g</sub> = 300 А.

## Габаритные чертежи

3WT вдфо вфшцумпэ дэ мн цвфэлл; дэ ждли пэ э; 3 срн упэ э

### Горизонтальные выводы



a Разъединённое положение

b Контрольное положение

c Рабочее положение

- ① Система вспомогательных проводников
- ② Выдвижная корзина
- ③ Панель управления
- ④ Пазы (6 мм вглубь) для межфазных перегородок
- ⑤ Отверстия для выкатной корзины
- ⑥ Средняя линия автоматического выключателя

### Безопасные просветы

Никаких дополнительных зазоров безопасности от заземлённых частей выше автоматического выключателя не требуется (на стационарных автоматических выключателях идентично с 3).

Зазор между точкой присоединения и шинными держателями не должен превышать 250 мм.

Все измерения в мм.

Номинальный ток А	a	b	c	d	e	f
630 до 1250	280	320	90	8	60	30
1600	280	320	90	15	60	30
2000 до 2500	380	420	120	15	80	40
3200	380	420	120	30	100	50

### Главный связующий проводник

Терминал винтов с напряжёнными шайбами (внутренний диаметр = 12 мм с DIN 6769-Fst)	M12
Рекомендованный натяжной вращающ. момент Nm	70
Необходимая крепость для винтов	8.8 с DIN 267

Можно использовать (как и в случае фронтального соединения) вертикальные шины без экрана вплоть до номинального рабочего напряжения АС 500 В, если распределительные шинная система не расположена сверху над аппаратом.

Для напряжения выше 500 В и для шинной системы сверху необходимо использовать межфазные барьеры, изолирующие перегородки или крышки дугогасительных камер. (только для горизонтального или вертикального соединения).

Если нет крышек дугогасительных камер, то дополнительное оборудование или части других аппаратов расположенные выше должны быть защищены.

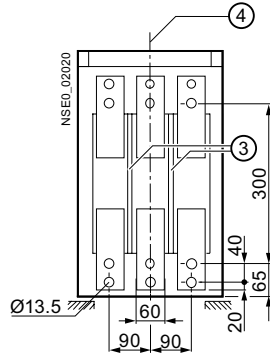
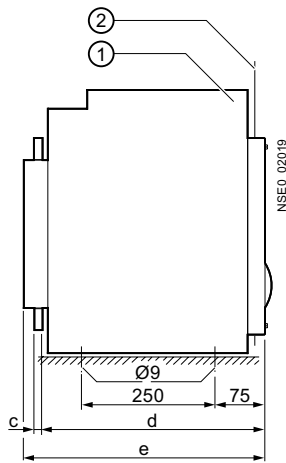
При этом не должно нарушаться теплоотвода от самого аппарата.

# 3WT Воздушные Автоматические Выключатели до 4000 А (АС)

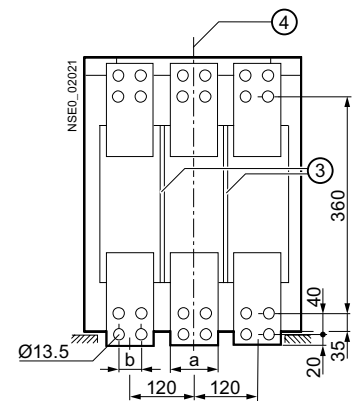
## В помощь проектировщику

3WT вдфо вфшумлз дэ мн цвфнл; дэ ждли пэ з; 3 сри упэ з

### Фронтальное соединение



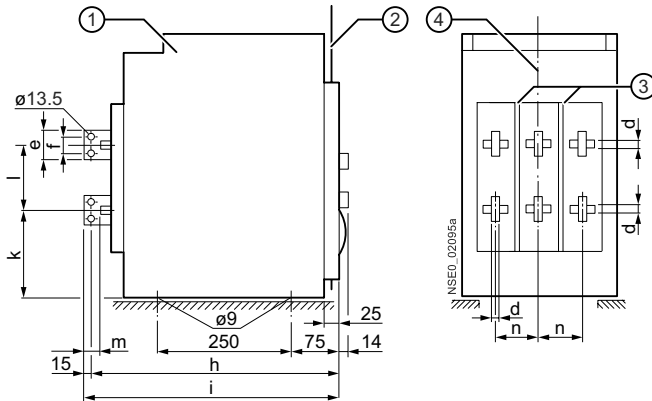
Двойные отверстия, 630 до 1600 А  
Отверстия в контакт. по DIN 43673



Двойные отверстия, 2000 до 3200 А  
Отверстия в контакт. по DIN 43673

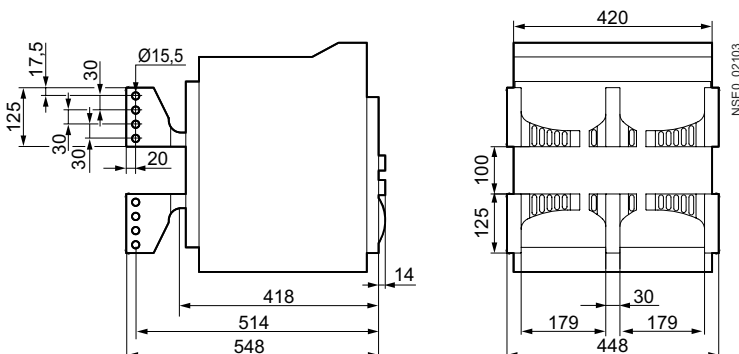
Номинальный ток А	a	b	c	d	e
630 до 1250	60	--	8	390	408
1600	60	--	15	390	408
2000 до 2500	80	40	20	420	445
3200	100	50	20	420	445

### Вертикальное соединение до 3200 А



Номинальный ток А	d	e	f	h	i	k	l	m	n
630 до 1000	8	60	30	455	470	157.5	115	37	90
1250 до 1600	15	60	30	455	470	157.5	115	37	90
2000	15	80	40	465	480	157.5	115	37	140
2500 до 3200	30	100	50	465	480	150	130	37	140

### Вертикальн. соединение 3800 А



- ① Выдвижная корзина
- ② Панель управления
- ③ Пазы (6 мм в глубину, 3.5 мм в ширину) для межфазных перегородок
- ④ Средняя линия автоматического выключателя

Для безопасности см. стр. 35.

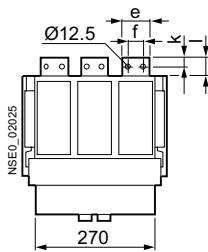
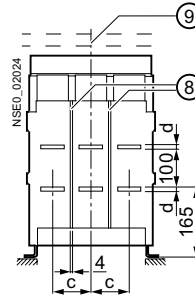
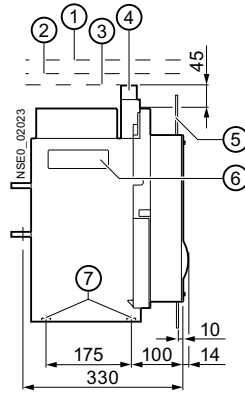
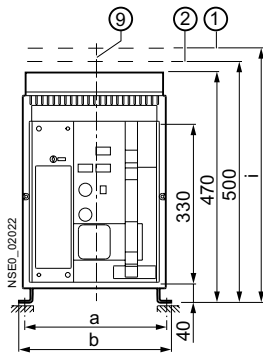
Все измерения в мм.

# 3WT Воздушные Автоматические Выключатели до 4000 А (АС)

В помощь проектировщику

3WT вдфр вфшцумлз дэ мн цвфнл уфшлрпвт пэ з; 3 срн улэ з

## Горизонтальные выводы

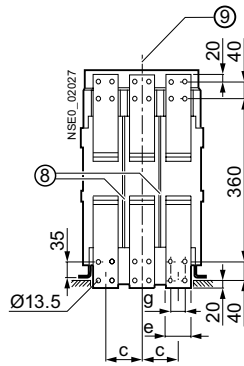
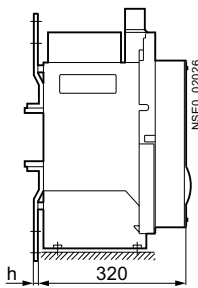


- ① Пространство для извлечения дугогасительных камер
- ② Место для вспомогательных разъемов питания
- ③ Пространство над дугой
- ④ Вспомогательные разъемы питания
- ⑤ Панель управления
- ⑥ Паз для сцепления
- ⑦ М8 крепление
- ⑧ Пазы (4 мм вглубь) для межфазных перегородок  
Средняя линия автоматического выключателя

Для безопасности см. стр. 35.

Все измерения в мм.

## Фронтальное соединение



Двойные отверстия  
Отверстия в контакт. по DIN 43673

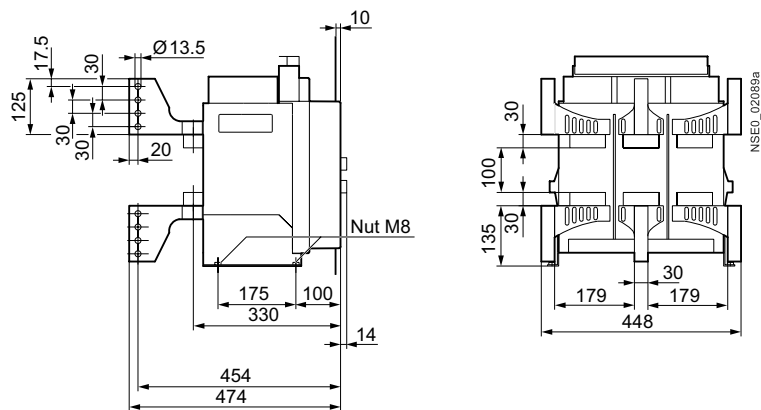
Номинальный ток А	a	b	c	d	e	f	g	h	i	k	l
630 до 1250	300	320	90	8	60	30	--	8	530	18	40
1600	300	320	90	15	60	30	--	20	530	18	40
2000 до 2500	400	420	120	15	80	40	40	20	560	22	44
3200	400	420	120	30	80	40	40	20	560	22	44

# 3WT Воздушные Автоматические Выключатели до 4000 А (AC)

## В помощь проектировщику

3WT в дфрф вфшцумлз дэ мн цвфнл уфшлрпвт пэ з; 3 с рн улэ з

Вертикальные выводы 4000 А



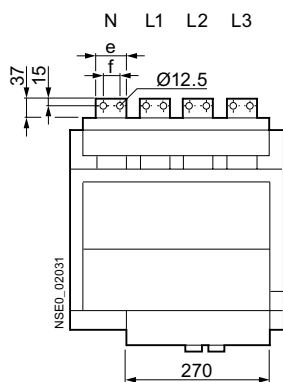
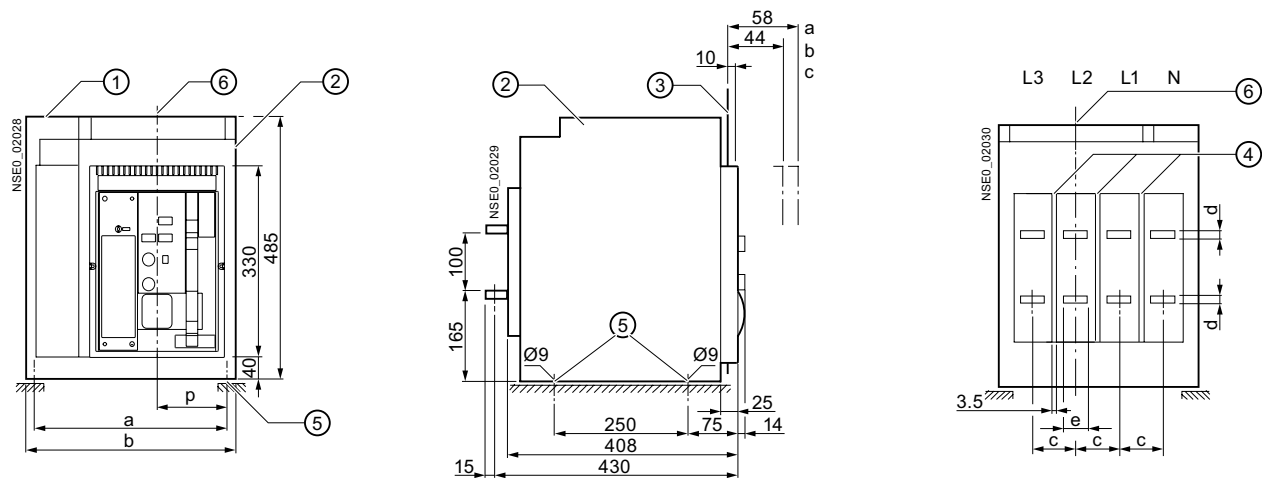
Все измерения в мм

# 3WT Воздушные Автоматические Выключатели до 4000 А (AC)

В помощь проектировщику

3WT вдфо вфшвумтз дэ мн цвфнл; дэ ждли пэ з; 4 срн упэ з

## Горизонтальные выводы



а Разъединённое положение

б Контрольное положение

с Рабочее положение

- ① Система вспомогательных проводников
- ② Выдвижная корзина
- ③ Панель управления
- ④ Пазы (6 мм вглубь) для межфазных перегородок
- ⑤ Отверстия для выкатной корзины
- ⑥ Средняя линия панели управления

Для безопасности см. стр. 35.

Все измерения в мм.

Номинальный ток А	a	b	c	d	e	f	p
630 до 1250	370	410	90	8	60	30	140
1600	370	410	90	15	60	30	140
2000 до 2500	500	540	120	15	80	40	190
3200	500	540	120	30	100	50	190

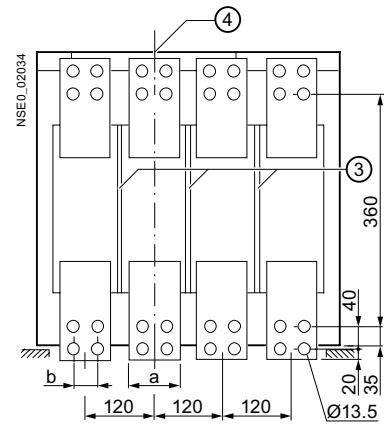
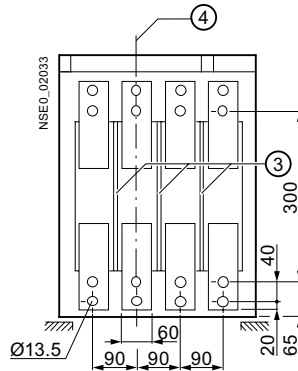
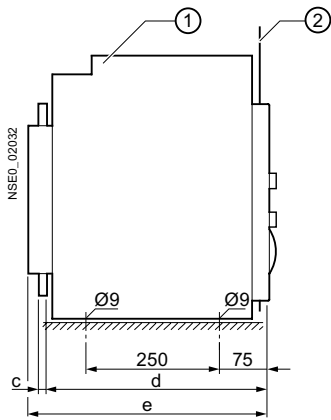


# 3WT Воздушные Автоматические Выключатели до 4000 А (АС)

## В помощь проектировщику

3WT вдфо вфрцумлз дэ мн цвфэнл; дэ ждли пэ з; 4 срн упэ з

### Фронтальное соединение

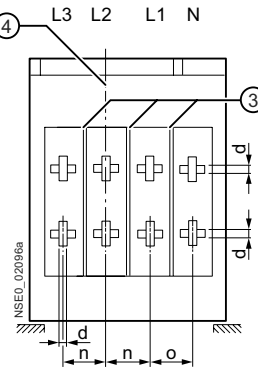
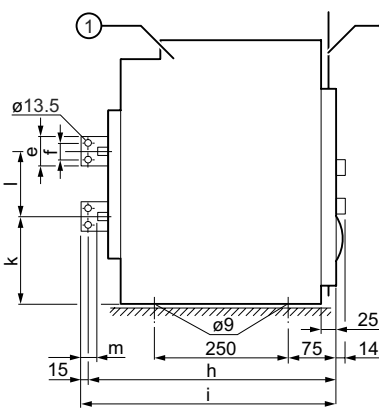


Двойные отверстия, 630 до 1600 А  
Отверстия в контакт. по DIN 43673

Двойные отверстия, 2000 до 3200 А  
Отверстия в контакт. по DIN 43673

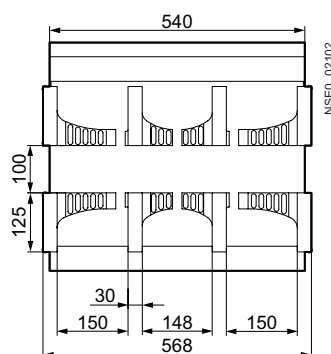
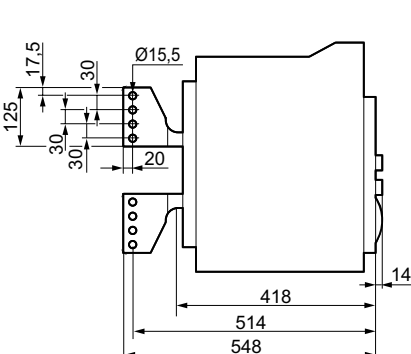
Номинальный ток А	a	b	c	d	e
630 до 1250	60	--	8	390	408
1600	60	--	15	390	408
2000 до 2500	80	40	20	420	445
3200	100	50	20	420	445

### Вертикальные выводы до 3200 А



Номинальный ток А	d	e	f	h	i	k	l	m	n	o
630 до 1000	8	60	30	455	470	157.5	115	37	90	90
1250 до 1600	15	60	30	455	470	157.5	115	37	90	90
2000	15	80	40	465	480	157.5	115	37	140	120
2500 до 3200	30	100	50	465	480	150	130	37	140	120

### Вертикальные выводы 3800 А



- ① Выкатная корзина
- ② Панель управления
- ③ Пазы (6 мм вглубь, 3.5 мм вширину)  
Для межфазных перегородок
- ④ (Средняя линия панели управления)

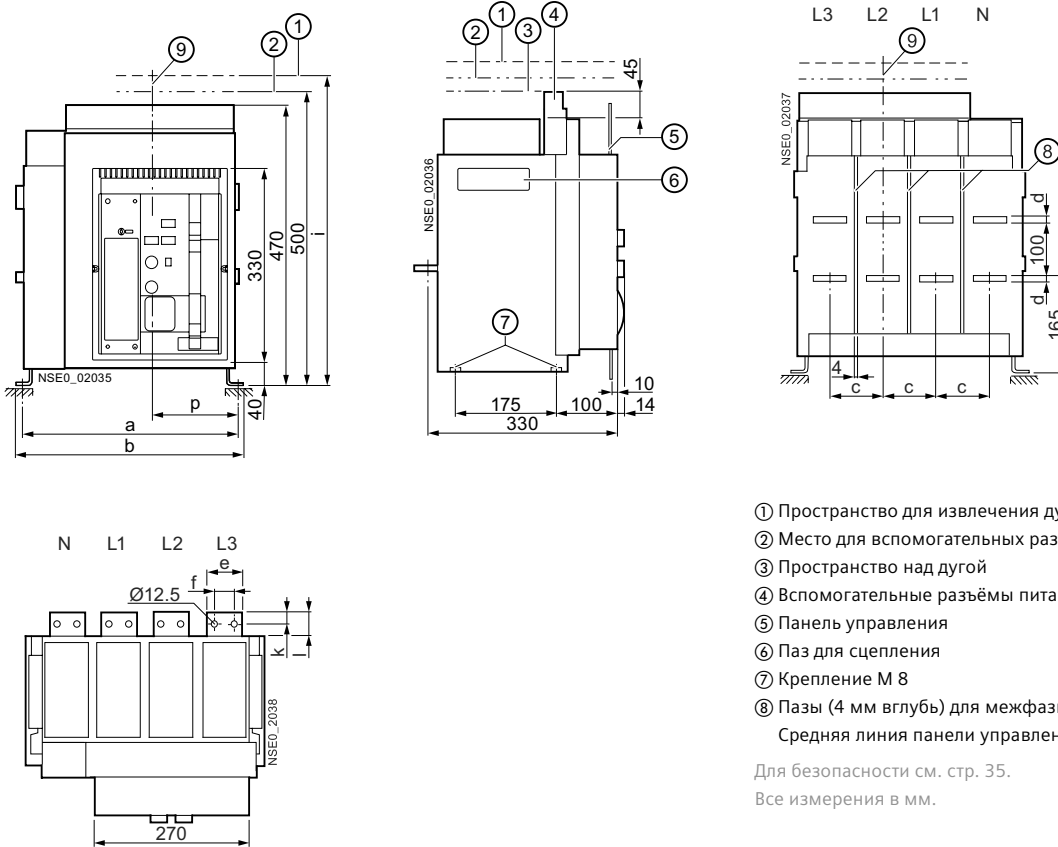
Для безопасности см. стр. 35.  
Все измерения в мм.

# 3WT Воздушные Автоматические Выключатели до 4000 А (АС)

В помощь проектировщику

3WT вдфо вфшцумлз дэ мн цвфэл уфшлрпвт пэ з; 4 срн улэ з

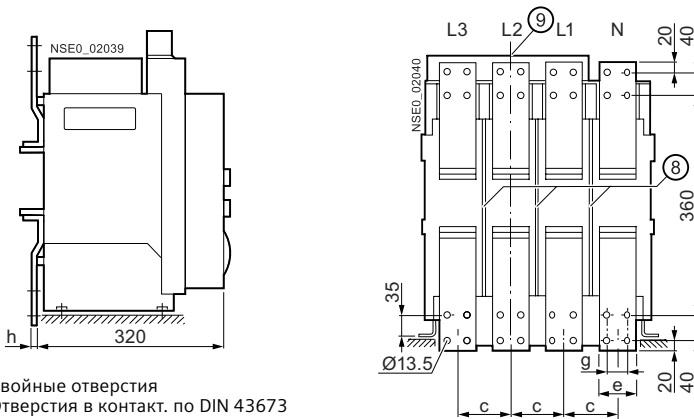
## Горизонтальные выводы



- ① Пространство для извлечения дугогасительных камер
- ② Место для вспомогательных разъемов питания
- ③ Пространство над дугой
- ④ Вспомогательные разъемы питания
- ⑤ Панель управления
- ⑥ Паз для сцепления
- ⑦ Крепление М 8
- ⑧ Паза (4 мм вглубь) для межфазных перегородок  
Средняя линия панели управления

Для безопасности см. стр. 35.  
Все измерения в мм.

## Фронтальное соединение



Двойные отверстия  
Отверстия в контакт. по DIN 43673

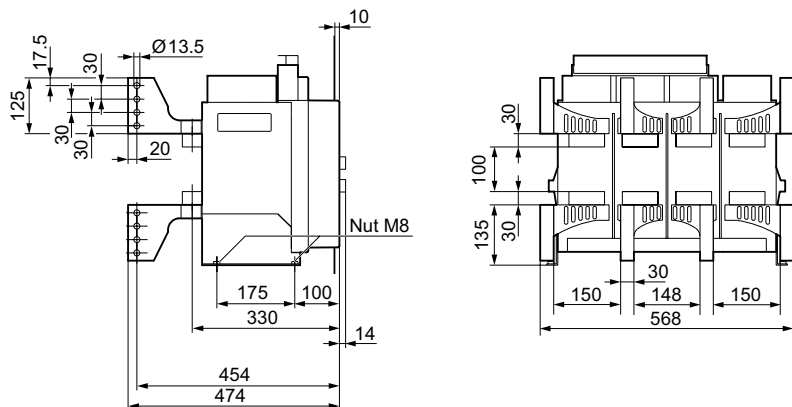
Номинальный ток А	a	b	c	d	e	f	g	h	i	k	l	p
630 до 1250	390	410	90	8	60	30	--	8	530	18	40	150
1600	390	410	90	15	60	30	--	15	530	18	40	150
2000 до 2500	520	540	120	15	80	40	40	20	560	22	44	200
3200	520	540	120	30	80	40	40	20	560	22	44	200

# ЗТТ Воздушные Автоматические Выключатели до 4000 А (АС)

## В помощь проектировщику

ЗТТ в дфр в фцшумлз дэ мн цвфэнл уфвшлрпвт пэ з; 4 с рн улэ з

Вертикальные выводы 4000 А



Все измерения в мм.

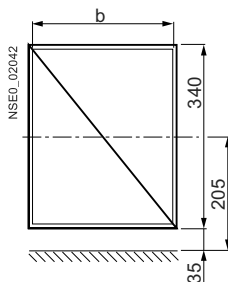
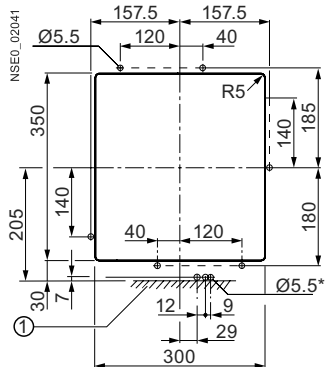
# ЗТТ Воздушные Автоматические Выключатели до 4000 А (АС)

В помощь проектировщику

ЗТТ в дфр в фшумтз дэ мн цвфнл; З л 4 срн упэ з

Вырез в двери для панели упр. с применен. уплотнит. рамки

Дверной вырез с защищёнными краями  
Вырез после монтажа  
с защищёнными краями



Вырезать, когда выключатель установлен в распределительное устройство и двери расположены централизованно.

Ширина	Стационарные b	Выкатные b
400	275	292
500	275	290
600	275	288

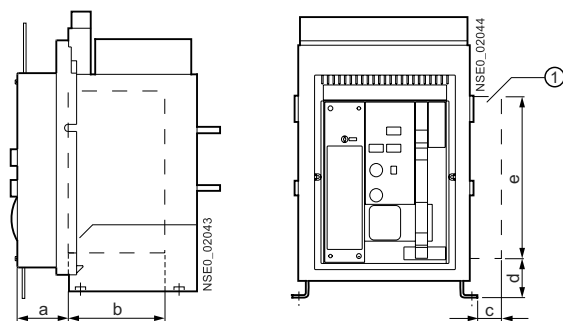
① Монтажная поверхность \* 3 отверстия. Ø 5.5 мм; сверлить когда используется дверь.

Стлпвжнзи прудф жн ЗТТ в дфр в фшумтз дэ мн цвфнл; З л 4 срн упэ ч

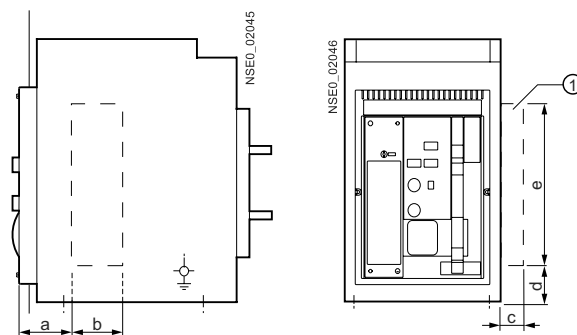
Механическая взаимная блокировка (1)/запирающее устройство предотвращающее включение (2), состоящее из замка на дверях распределительного устройства и соединительных модулей с Боуден тросиком

Для стационарных автоматических выключателей

Для выдвигающихся автоматических выключателей



① Размеры для модуля блокировки (без тросика)



Размеры для	a	b	c	d	e
(1)	90	90	50	65	270
(2)	58	215	10	250	115

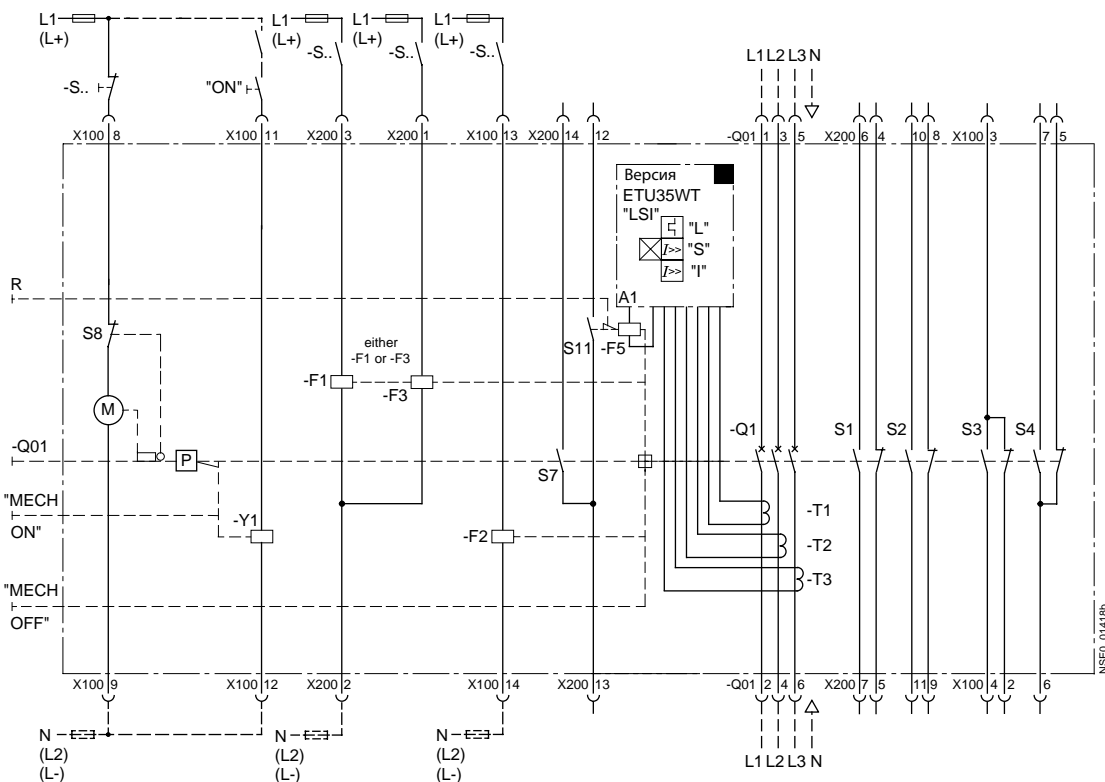
Все измерения в мм.



## Схемы

### РГТ ВКЗШЛК РГЫЗЙ УЧЗОЭ

Двигатель/привод, с контактом готовности к включению, с электронным расцепителем версии ETU35WT «LSI», с расцепителем минимального напряжения «f» (F3) или с 1-м вспомогательным расцепителем «f» (F1), со 2-м вспомогательным расцепителем «f» (F2), с контактом «расцеплено», с доп. контактами 2 NO + 2 NC + 2 CO, с выключателем двигателя.



A1	Электронный расцепитель
S1/S2	1-й вспомогательный блок контактов
S3/S4	2-й вспомогательный блок контактов
S7	Контакт готовности к включению
S8	Контакт состояния пружины
S11	Контакт «расцеплено»
F1	1-й вспомогательный расцепитель «f»
F2	2-й вспомогательный расцепитель «f»
F3	Расцепитель миним. напряжения «г»
F5	Расцеп. соленоид
M1	Двигатель для «зарядки пружины»
P	Состояние пружины
Q01	Ручной рычаг для «зарядки пружины»
Q1	Главные контакты
T1/T2/T3	Трансформатор тока
X100/X200	Клеммные выводы
Y1	Соленоид включения
R	Индикатор и кнопка сброса на отключение от сверхтока

## Дальнейшая информация

Для планирования в проекте, с дальнейшим описанием связей, принципа действия, установки и модернизации см. инструкцию «3WT автоматических выключателей низкого напряжения» Заказной No. по запросу.

# ЗВТ Воздушные Автоматические Выключатели до 4000 А (АС)

Примечания





# ЗВТ Воздушные Автоматические Выключатели до 4000 А (АС)

Примечания

ООО «Сименс»  
Департамент  
«Управление электроэнергией»  
Подразделение «Низковольтное  
оборудование»

© ООО «Сименс», 2014

Данный документ содержит общие сведения о доступных технических возможностях, которые могут отсутствовать в отдельных моделях. Поэтому требуемые характеристики должны указываться при заключении договора в каждом отдельном случае.

[lmv.ru@siemens.com](mailto:lmv.ru@siemens.com)  
[www.siemens.ru/lmv](http://www.siemens.ru/lmv)