

Сетевая камера с поддержкой кодека H.265 и технологией iA (Intelligent Auto)

Видеокамера Panasonic WV-S2111L обеспечивает максимальное качество изображения даже при съемке быстро движущихся объектов и в условиях плохой видимости. Функция Intelligent Auto (iA) реагирует на динамику в зоне наблюдения и автоматически настраивает основные параметры камеры в реальном времени с целью устранения искажений, таких как размытость движущихся объектов. Динамический диапазон 144 дБ обеспечивает сбалансированное изображение движущихся объектов при очень яркой фоновой засветке. Режим ночной съемки позволяет получить качественное цветное изображение при плохом освещении. Матрица i-Pro 1/3 дюйма обеспечивает высокую точность цветопередачи и насыщенность цветов, значительно превосходя по этим показателям матрицы 1/2 дюйма более дешевых камер. Технология интеллектуального кодирования и применение кодека H.265 повышают эффективность сжатия видеопотока по сравнению с форматом H.264 в среднем на 75 % и позволяют хранить больший объем данных. Встроенная поддержка полноценного шифрования потока данных по стандарту FIPS 140-2 (уровень 1) обеспечивает защиту информации.

Максимальное качество изображения, позволяющее зафиксировать все детали даже в условиях плохой видимости

- Автоматическое управление выдержкой для съемки быстро движущихся автомобилей.
- Четкое изображение движущихся людей как днем, так и ночью.
- Высокое качество изображения при низком освещении с точной цветопередачей и минимальными помехами во время съемки в ночное время.
- Технология Super Dynamic 144 дБ обеспечивает качественное изображение при яркой фоновой засветке и при наличии теней во время съемки на улице в ночное время.

Максимальное сжатие видеоданных с технологией интеллектуального кодирования в формате H.265

- Увеличение продолжительности записи и уменьшение объема данных по сравнению с любой другой технологией сжатия в формате H.264.
- Новая самообучаемая технология кодирования ROI* (Auto VIQS) позволяет непрерывно выявлять движущиеся объекты для обеспечения качественного изображения транспортных средств и людей при снижении нагрузки на канал связи.
- Новая технология интеллектуального кодирования позволяет снизить нагрузку на канал связи в системах распознавания лиц благодаря кодированию участков с лицами отдельно от остальных участков изображения.

* Region of Interest — область изображения, записываемая с повышенным качеством.

Максимальная защита данных

- Шифрование всех данных, записываемых на SD-карту, обеспечивает максимальную безопасность информации.
- Соответствие стандарту FIPS 140-2, уровень 1.
- Комплексное шифрование данных в системе видеонаблюдения в сочетании с использованием поддерживаемых устройств и программного обеспечения обеспечивает защиту информации от перехвата и несанкционированного вмешательства.

Основные характеристики

- HD 720p 60 кадров/с
- iA (Intelligent Auto)
- Технология Super Dynamic 144 дБ
- Цветная видеосъемка в ночное время (0,0005 — 0,008 лк)
- Интеллектуальное кодирование в формате H.265
- Соответствие стандарту FIPS 140-2, уровень 1

Сферы применения

- Аэропорты (паспортный контроль, контрольные пункты безопасности, билетная стойка)
- Розничная торговля, банки, образовательные учреждения, больницы, жилые здания



Технические характеристики

| | | |
|----------------------------------|---|---|
| Камера | Светочувствительная матрица | МОП-матрица диагональю прибл. 1/3 дюйма |
| | Минимальная освещенность | Цветной режим: 0,008 лк; черно-белый режим: 0,004 лк (f/1,6, максимальная выдержка: макс. 1/30 с, АРУ: 11) Черно-белый режим: 0 лк (f/1,6, максимальная выдержка: макс. (1/30 с), АРУ: 11, при включенном ИК светодиоде) Цветной режим: 0,0005 лк, черно-белый режим: 0,0003 лк (f/1,6, максимальная выдержка: макс. 16/30 с, АРУ: 11) ** |
| | Баланс белого | AWC (2000 — 10000 К), ATW1 (2700 — 6000 К), ATW2 (2000 — 6000 К) |
| | Выдержка | Откл. (1/30) — 1/10000 *1/30 фикс. — 2/100 фикс., доступно только в режиме 30 кадров/с *2/120 фикс., доступно только в режиме 60 кадров/с |
| | Intelligent Auto | Вкл/откл. |
| | Super Dynamic** | Вкл/откл., уровень можно установить в диапазоне от 0 до 31 |
| | Динамический диапазон | 144 дБ (при включенной функции Super Dynamic) |
| | Адаптивное подчеркивание деталей в тени | Уровень можно установить в диапазоне от 0 до 255 |
| | Компенсация фоновой засветки/Компенсация встречного света | BLC (компенсация фоновой засветки)/HLC (компенсация встречного света)/откл. (только при отключенных функциях Super Dynamic и Intelligent Auto) |
| | Компенсация тумана | Вкл/откл. (только при отключенной функции Intelligent Auto) |
| | Макс. коэффициент усиления (APV) | Уровень можно установить в диапазоне от 0 до 11 |
| | День/ночь (ICR) | Откл/вкл/авто 1 (нормальный)/авто 2 (ИК-свет)/авто 3 (SCC) |
| | ИК подсветка | Откл/высокая/средняя/низкая, расстояние: 30 м |
| | Цифровое шумоподавление | Уровень можно установить в диапазоне от 0 до 255 |
| | Видеодетектирование движения | Вкл/откл., доступно до 4 зон |
| | Стабилизация изображения | Вкл/откл. (доступно только в режиме 30 кадров/с) |
| | Частная зона | Вкл/откл. (доступно до 8 зон) |
| | Повернуть изображение** | 0°, 90°, 180°, 270° |
| | Отображение названия камеры | Вкл/откл., до 20 алфавитно-цифровых символов |
| | Регулировка фокуса | Автоматическая регулировка заднего фокуса/фокусировка вручную |
| Объектив | Фокусное расстояние | 2,8 — 10 мм |
| | Коэффициент увеличения | 3,6x (Ручное масштабирование/моторизованная фокусировка) |
| | Угловое поле зрения | [Режим 16:9] По горизонтали: от 30° (TELE) до 110° (WIDE) По вертикали: от 17° (TELE) до 59° (WIDE) [Режим 4:3] По горизонтали: от 25° (TELE) до 90° (WIDE) По вертикали: от 19° (TELE) до 66° (WIDE) |
| | Максимальная светосила | От 1:1,6 (WIDE) до 1:3,4 (TELE) |
| | Диапазон фокусировки | От 0,3 м |
| | Угол поворота | По горизонтали: от -240° +120°, по вертикали: от -30° +65°, диапазон регулировки наклона изображения: ±100° |
| Графический интерфейс в браузере | Управление камерой | Яркость, AUX: вкл/откл. |
| | Звук | Линейный вход (микрофон): вкл/откл. Настройка громкости: низк/средн/высок. Аудиовыход: вкл/откл. Настройка громкости: низк/средн/высок. |
| Сеть | Язык графического интерфейса/меню настроек | Английский, итальянский, французский, немецкий, испанский, португальский, русский, китайский, японский |
| | Сетевой интерфейс | 10Base-T/100Base-TX, разъем RJ45 |
| | Разрешение изображения | *1,3 мегапикселя [16:9], режим 30/60 кадров/с 1280×720, 640×360, 320×180 *1,3 мегапикселя [4:3], режим 30 кадров/с 1280×960, 800×600, 640×480, 400×300, 320×240 |
| | H.265/ H.264** Тип передачи | Постоянный битрейт/переменный битрейт/приоритет част. смены кадр./сбаланс. режим Unicast/Multicast |
| | JPEG Качество изображения | 10 градаций |
| | Интеллектуальное кодирование | Интеллектуальное кодирование лиц: вкл. (интеллектуальное кодирование лиц)*вкл. (Auto VIOS)/откл. *Интеллектуальное кодирование лиц доступно только с потоком (1) Управление группой изображений: вкл. (расширенный)/вкл. (низкий)/вкл. (средний)/откл. *Режим «Вкл. (расширенный)» доступен только с H.265 |

| | | |
|-----------------|---|---|
| Сеть | Сжатие аудио | G.726 (ADPCM): 32, 16 кбит/с G.711: 64 кбит/с AAC-LC** ¹ : 64, 96, 128 кбит/с |
| | Звуковые режимы | Откл./микро. (линейный) вход/аудиовыход/интерактивный (полудуплексный)/интерактивный (дуплексный) |
| | Поддерживаемые протоколы | IPv6: TCP/IP, UDP/IP, HTTP, HTTPS, RTP, FTP, SMTP, DNS, NTP, SNMP, DHCPv6, MLD, ICMP, ARP, DiffServ IPv4: TCP/IP, UDP/IP, HTTP, HTTPS, RTSP, RTP, RTP/RTCP, FTP, SMTP, DHCP, DNS, DDNS, NTP, SNMP, UPnP, IGMP, ICMP, ARP, DiffServ |
| | Число одновременных пользователей | До 14 пользователей (в зависимости от конфигурации сети) |
| | Карта памяти SDXC/SDHC/SD (заказывается отдельно) | Запись в формате H.265/H.264: Запись в ручном режиме/запись по тревоге (до/после)/ запись по расписанию/резервная запись при сбое сети Запись в формате JPEG: Запись в ручном режиме/запись по тревоге (до/после)/резервная запись при сбое сети Совместимые карты SD (SDHC/SDXC): Panasonic 2, 4*, 8*, 16*, 32*, 64**, 128** ГБ * карты SDHC, ** карты SDXC (кроме карт форматов miniSD и microSD) |
| | Совместимость с моб. устройствами | iPad, iPhone, Android™, мобильные терминалы |
| Сигналы тревоги | Источники сигналов тревоги | 3 терминальных входа, видеодетектор движения, команда тревоги, обнаружение звуков |
| | Действия по сигналу тревоги | Запись на карту памяти SDXC/SDHC/SD, уведомление по электронной почте, отправка сообщения по HTTP, отображение в браузере, отправка изображения по FTP, отправка сообщения по протоколу Panasonic |
| Ввод/вывод | Разъем для монитора (для настройки) | VBS: 1,0 В [p-p]/75 Ом, композитный, контактное гнездо Камера может выдавать сигнал в формате NTSC или PAL |
| | Микрофон/линейный вход | Стереоразъем «мини-джек» ø3,5 мм (совместимый микрофон: активный, штепсельного типа) Входное напряжение: 2,5 ±0,5 В |
| | Аудиовыход | Стереоразъем «мини-джек» ø3,5 мм (моновыход) Выходное сопротивление: прибл. 600 Ом (небалансный) |
| | Внешние разъемы ввода-вывода | Разъем ALARM IN 1 (вход DAY/NIGHT IN, автоматическая настройка времени) (x1), разъем ALARM IN 2 (выход ALARM OUT) (x1), разъем ALARM IN 3 (выход AUX OUT) (x1) |
| Общие параметры | Источник питания и потребляемая мощность | Источник питания постоянного тока: 12 В, 560 мА, прибл. 6,8 Вт Адаптер PoE (IEEE802.3af): 48 В, прибл. 7,2 Вт (устройство класса 0) |
| | Рабочая температура | От -10 °C до +25 °C |
| | Рабочая влажность | От 10 до 90 % (без конденсата) |
| | Габариты | ø129,5 мм, высота 101 мм Радиус купола 40 мм |
| | Масса (прибл.) | 560 г |
| | Материалы | Корпус: АБС-пластик, светло-бежевый. Купол: прозрачный полиметилметакрилат |

*1 Преобразованный сигнал.

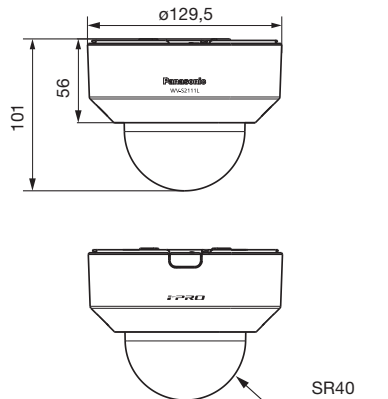
*2 Функция Super Dynamic автоматически отключается в режиме 60 кадров/с.

*3 Если в режиме захвата изображения установлено разрешение 1,3 мегапикселя, формат [4:3] (режим 30 кадров/с), то углы 90° и 270° недоступны.

*4 Передача четырех потоков может быть настроена индивидуально.

*5 При записи аудиоданных на карту памяти SD, следует использовать только формат AAC-LC (Advanced Audio Coding - Low Complexity).

Внешний вид



Единицы измерения: миллиметры

Товарные знаки и зарегистрированные товарные знаки

- iPad и iPhone являются зарегистрированными товарными знаками компании Apple Inc.
- Android является товарным знаком компании Google Inc.
- ONVIF и логотип ONVIF являются товарными знаками компании ONVIF Inc.
- Все остальные товарные знаки, указанные в данном документе, являются собственностью их владельцев.

* Приведены приблизительные размеры и масса. * Технические характеристики могут быть изменены без предварительного уведомления.

ДИСТРИБЬЮТОР:

Дополнительные комплектующие

| | | |
|---|--|--|
| <p>Потолочный монтажный кронштейн WV-Q105A</p> | <p>Монтажный кронштейн для запотолочного монтажа WV-Q174B</p> | <p>Затемненный защитный колпак WV-CF5SA</p> |
|---|--|--|

Важная информация

- Меры предосторожности: перед началом работы с устройством необходимо внимательно изучить документ «Важная информация», инструкцию по установке и руководство по эксплуатации.
- Компания Panasonic не несет ответственности за производительность сети и сетевого оборудования сторонних производителей.

Panasonic

<http://security.panasonic.com>



<http://www.facebook.com/PanasonicNetworkCamera>

(2A-177AA)