

XNB-6005/CRU

Сетевая камера 2 МП
Сделано в России



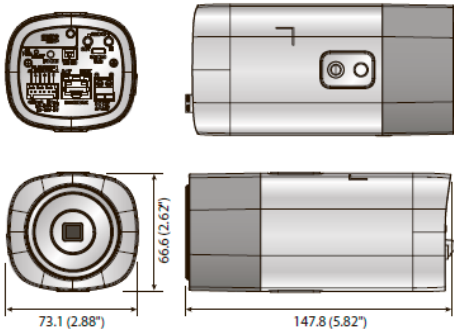
* Объектив в комплект не входит

Основные особенности

- Макс. разрешение 2 МП (1920 x 1080)
- Мин. освещенность 0,006 люкс при F1.2 (цветная), 0,0006 люкс при F1.2 (ч/б)
- Макс. частота съемки 60 кадров/с при любом разрешении (H.265 / H.264)
- Поддержка кодеков H.265, H.264, MJPEG, многоканальная передача видео
- Дневной и ночной (с выдвигаемым ИК фильтром) режимы, расширенный динамический диапазон WDR (150 дБ), функция Defog
- Цифровая стабилизация изображения со встроенным гиродатчиком
- Обнаружение праздноватания, направления движения, тумана, звуков, цифровое автоматическое слежение, распознавание звуков по типам, выявление внешнего воздействия
- Детектор движения, функция передачи управления на PTZ камеру
- Слоты для карт памяти SD/SDHC/SDXC (макс. объем 512 ГБ)
- Функция обзора коридоров, поддержка WiseStream II
- Коррекция дисторсии объектива, питание PoE / 24 В перем./ 12 В пост., поддержка двухсторонней передачи аудио

Размеры

Ед. изм.: мм



Принадлежности (по дополнит. заказу)



SHB-4300H/4300H1/4300H2/4300HP SHB-4200/4200H STH-200 STB-400 STB-4150V

XNB-6005/CRU	
ВИДЕО	
Матрица	1/2" 2,17 Мп КМОП
Всего пикселей	1952 (Г) x 1113 (В), около 2,17 Мп
Эффективных пикселей	1945 (Г) x 1097 (В), около 2,13 Мп
Развертка	Прогрессивная
Мин. освещенность	Цветная: 0,006 люкс (1/30 с, F1.2), черно-белая: 0,0006 люкс (1/30 с, F1.2)
Отношение "сигнал-шум"	50 дБ
Выход видео	Композитный CVBS: с пик. напряжением 1,0 В / 75 Ом, 720 x 480 (N), 720 x 576 (P), для монтажа USB: микро-USB тип B, 1280 x 720 для монтажа
ОБЪЕКТИВ	
Управление фокусировкой	Простая фокусировка / ручная, дистанционное управление по сети, кнопка (простая фокусировка)
Тип объектива	Ручное управление, DC Auto Iris, P-Iris, I-CS
Тип крепления	C7/CS
ЭКСПЛУАТАЦИЯ	
Название камеры	Выкл. / Вкл. (отображается до 85 символов) - Все страны мира: латинские / цифровые / специальные символы - Китай: латинские / цифровые / специальные / китайские символы - Общие характеристики: многострочный дисплей (до 5 строк), цвет (серый / зеленый / красный / синий / черный / белый), прозрачность, автоматическое масштабирование по разрешению
Дневной и ночной режим	Авто (выдвигаемый ИК фильтр) / цветной / черно-белый / внешний / по графику
Компенсация контрового освещения (BLC)	Выкл. / BLC / HLC / WDR
Расширенный динамический диапазон	150 дБ
Усиление контрастности	SSDR (Выкл. / Вкл.)
Цифровое шумоподавление	Шумовой фильтр (фильтр 2D+3D) SSNRV (Выкл. / Вкл.)
Цифровая стабилизация изображения	Выкл. / Вкл. (со встроенным гиродатчиком)
Фильтр Defog	Выкл. / Авто / Вручную
Обнаружение движения	Выкл. / Вкл. (6 восьмиугольных многоугольных зон), функция передачи управления на PTZ камеру
Зона конфиденциальности	Выкл. / Вкл. (32 восьмиугольных зоны) — цвета: серый / зеленый / красный / синий / черный / белый — мозаика
Коэффициент усиления	Выкл. / Низкий / Средний / Высокий / Ручная регулировка
Баланс белого	Автоматический контроль / Предустановленный баланс / Вручную / Внутри помещения / На улице / Ртутная/натриевая лампы
Коррекция дисторсии объектива (LDC)	Выкл. / Вкл. (5 уровней регулировки от мин. до макс.)
Скорость срабатывания электронного затвора	Минимальная / Максимальная / С компенсацией эффекта мерцания (2-1/2000 с)
Цифровое панорамирование, наклон и зум (PTZ)	24x, цифровое PTZ (предустановленное, групповое)
Переворот / зеркальное отображение	Выкл. / Вкл., функция обзора коридоров: 90°/270°
Видео- и аудио-аналитика	Обнаружение внешнего воздействия, праздноватания, направления движения, расфокусировки, тумана, виртуальной границы, входа / выхода, появления / исчезновения объектов, звуков, детектор лица, детектор движения, цифровое автоматическое слежение, классификация звуков по типам
Вход / выход сигнала тревоги	1 вход / 1 выход
Интерфейс дистанционного управления	RS-485 / 422
Протокол RS-485	Samsung-T/E, Pelco-D/P, Panasonic, Honeywell, AD, Vicon, GE, Bosch, Sungin
Триггеры сигнала тревоги	Поступление сигнала тревоги, обнаружение движения, видео- и аудио-аналитика, отключение сети
Регистрация событий тревоги	Выгрузка файла по FTP, электронной почте, уведомление по электронной почте, запись в локальное (SD/SDHC/SDXC) или сетевое (NAS) хранилище данных в случае срабатывания сигнала тревоги по триггеру, внешний выход, предустановленная функция цифрового PTZ
Счетчик пикселей	Поддерживается
СЕТЬ	
Ethernet	RJ-45 (10/100 BASE-T)
Формат сжатия видео	H.265 / H.264 (MPEG-4 part 10/AVC): основной / базовый / высокий, MJPEG
Разрешение	1920 x 1080, 1280 x 1024, 1280 x 960, 1280 x 720, 1024 x 768, 800 x 600, 800 x 448, 720 x 576, 720 x 480, 640 x 480, 640 x 360, 320 x 240
Макс. частота кадров	H.265 / H.264: до 60 кадров/с при любом разрешении, MJPEG: до 30 кадров/с
Smart Codec	Ручной режим (зональный: 5 зон)
WiseStream II	Поддерживается
Настройка качества видео	H.265, H.264, MJPEG: управление целевой битовой скоростью передачи данных
Управление битовой скоростью передачи данных	H.265 / H.264: CBR или VBR, MJPEG: VBR
Возможность потоковой передачи данных	Многопоточная передача данных (до 10 профилей)
Вход аудиосигнала	На выбор (вход микрофона или линии), встроенный микрофон Напряжение питания: 2,5 В пост. тока (4 мА), входное полное сопротивление: прибл. 2 кОм
Выход аудиосигнала	Линейный выход (монофонический разъем 3,5 мм), макс. выходной уровень: 1 В ср.кв.
Формат сжатия аудио	G.711 u-law/G.726 на выбор, G.726 (ADPCM) 8 кГц, G.711 8 кГц G.726: 16 кбит/с, 24 кбит/с, 32 кбит/с, 40 кбит/с, AAC-LC: 48 кбит/с при 8/16/32/48 кГц
Акустическая связь	Двухсторонняя передача аудио
IP	IPv4, IPv6
Протоколы	TCP/IP, UDP/IP, RTP (UDP), RTP (TCP), RTCP, RTSP, NTP, HTTP, HTTPS, SSL/TLS, DHCP, PPPoE, FTP, SMTP, ICMP, IGMP, SNMPv1/v2c/v3 (MIB-2), ARP, DNS, DDNS, QoS, PIM-SM, UPnP, Bonjour
Безопасность	Аутентификация HTTPS (SSL), дайджест аутентификация, фильтр IP-адресов, журнал доступа пользователей, аутентификация 802.1X (EAP-TLS, EAP-LEAP)
Режим потоковой передачи данных	Одноадресный / многоадресный
Макс. кол-во пользователей	20 пользователей в режиме одноадресной передачи данных
Хранение данных на камере	2 слота карт памяти SD/SDHC/SDXC (максимум 512 Гб) - Непрерывная запись (с 1-го слота на 2-й) - Видеозаписи с карт памяти SD/SDHC/SDXC можно выгрузить - Сетевое хранилище данных (NAS), локальный ПК для мгновенной записи
Интерфейс программирования приложений	Профиль ONVIF S/G, SUNAPI (HTTP API), открытая платформа Wisenet
Язык веб-страницы	Английский, корейский, китайский, французский, итальянский, испанский, немецкий, японский, русский, шведский, португальский, чешский, польский, турецкий, голландский, венгерский, греческий
Веб-просмотр	Поддержка ОС: Windows 7, 8.1, 10, Mac OS X 10.10, 10.11, 10.12 Веб-просмотр без загрузки расширений - Поддержка браузеров: Google Chrome 56, MS Edge 39, Mozilla Firefox 61 (только для 64-разрядной Windows), Apple Safari 10 (только для Mac OS X) Веб-просмотр с загрузкой расширений - Поддержка браузеров: MS Explore 11, Apple Safari 10 (только для Mac OS X)
ПО для централизованного управления	SmartViewer
УСЛОВИЯ ОКРУЖАЮЩЕЙ СРЕДЫ	
Рабочая температура и влажность	-10°C...+55°C / относительная влажность менее 90%
Температура и влажность при хранении	-30°C...+60°C / относительная влажность менее 90%
ЭЛЕКТРИЧЕСКИЕ ХАРАКТЕРИСТИКИ	
Входное напряжение / ток	24 В ± 10% переменного тока, 12 В ± 10% постоянного тока, PoE (IEEE802.3af, Class3)
Потребляемая мощность	Макс. 9 Вт (24 В перем.), макс. 8 Вт (12 В пост.), макс. 8,5 Вт (PoE)
МЕХАНИЧЕСКИЕ ХАРАКТЕРИСТИКИ	
Цвет / материал	Черный, слоновой кости / пластмасса
Габаритные размеры (Ш x В x Г)	73,1 x 66,6 x 147,8 мм
Вес	420 г

* Последнюю информацию об устройствах и их характеристиках можно найти на сайте hanwha-security.com
* Конструкция и характеристики могут быть изменены без предварительного уведомления.